

MFP 50

Hohe Flexibilität
für anspruchsvolle Anwendungen



Eckdaten

Höchste Leistung und Produktivität

Schweizer Präzision

Werkzeugvielfalt und Prozessflexibilität

Kompaktes Layout

Mägerle AG Maschinenfabrik

Präzision, Qualität und Flexibilität stehen bei den Produkten der Mägerle AG Maschinenfabrik an oberster Stelle. Als Technologieführer für hochleistungsfähige Schleifsysteme zur Bearbeitung von Flach- und Profilschleifaufgaben ist das 1929 gegründete Unternehmen besonders auf kundenindividuelle Lösungen spezialisiert.

Die Grundlage für den internationalen Erfolg der schweizer Qualitätsmaschinen bildet dabei das einzigartige Konstruktionsprinzip des MÄGERLE Baukastensystems. Dank erstklassiger Technologien kann MÄGERLE Kunden aus unterschiedlichsten Industrien zuverlässige Schleifzentren bieten. Die hohe Bearbeitungspräzision der spezifisch zugeschnittenen Spezialmaschinen sichert dabei die Wettbewerbsfähigkeit der Kunden.

Neben dem über Jahrzehnte gewonnenen Know-how sind besonders die hoch motivierten und engagierten Mitarbeiter ein wichtiger Faktor für den Erfolg des Unternehmens.

Als Teil der UNITED GRINDING Group ist MÄGERLE ein starkes Mitglied des global führenden Maschinenbaukonzerns für Schleifmaschinen. Rund um den Erdball erhalten MÄGERLE-Kunden so Zugang zu einem dichten Netzwerk erfahrener Service- und Anwendungstechniker.

MFP 50

Schnelle Achsen und schneller Werkzeugwechsel ·
Hydrostatische Führungen · Höchste Schleif- und Kühlleistung · Prozess Know-how für hohe Prozesssicherheit · Systemintegrationskompetenz · In Z-Richtung verfahrbarer Überkopfabrichter

Charakteristika

Abmessungen

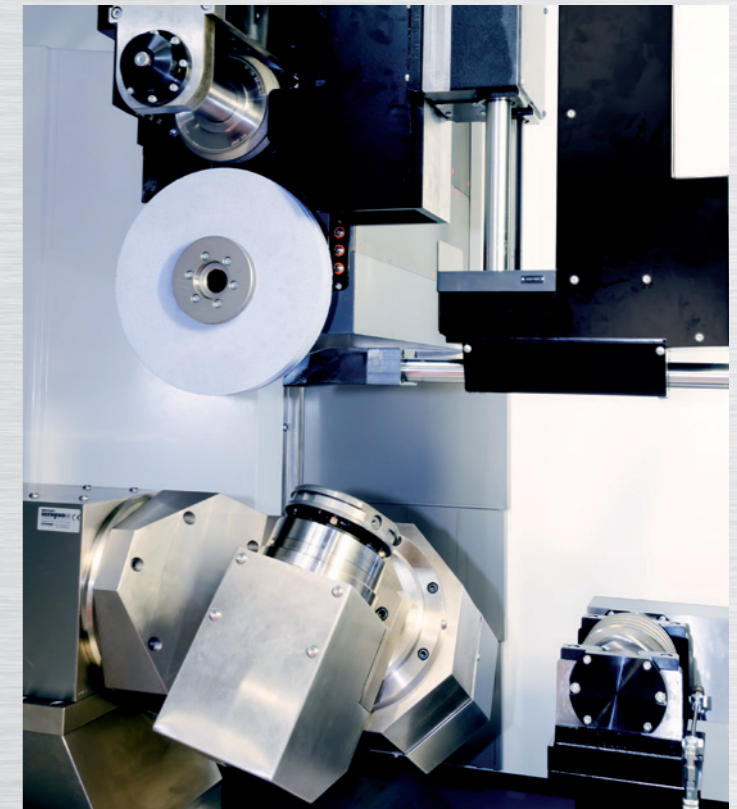
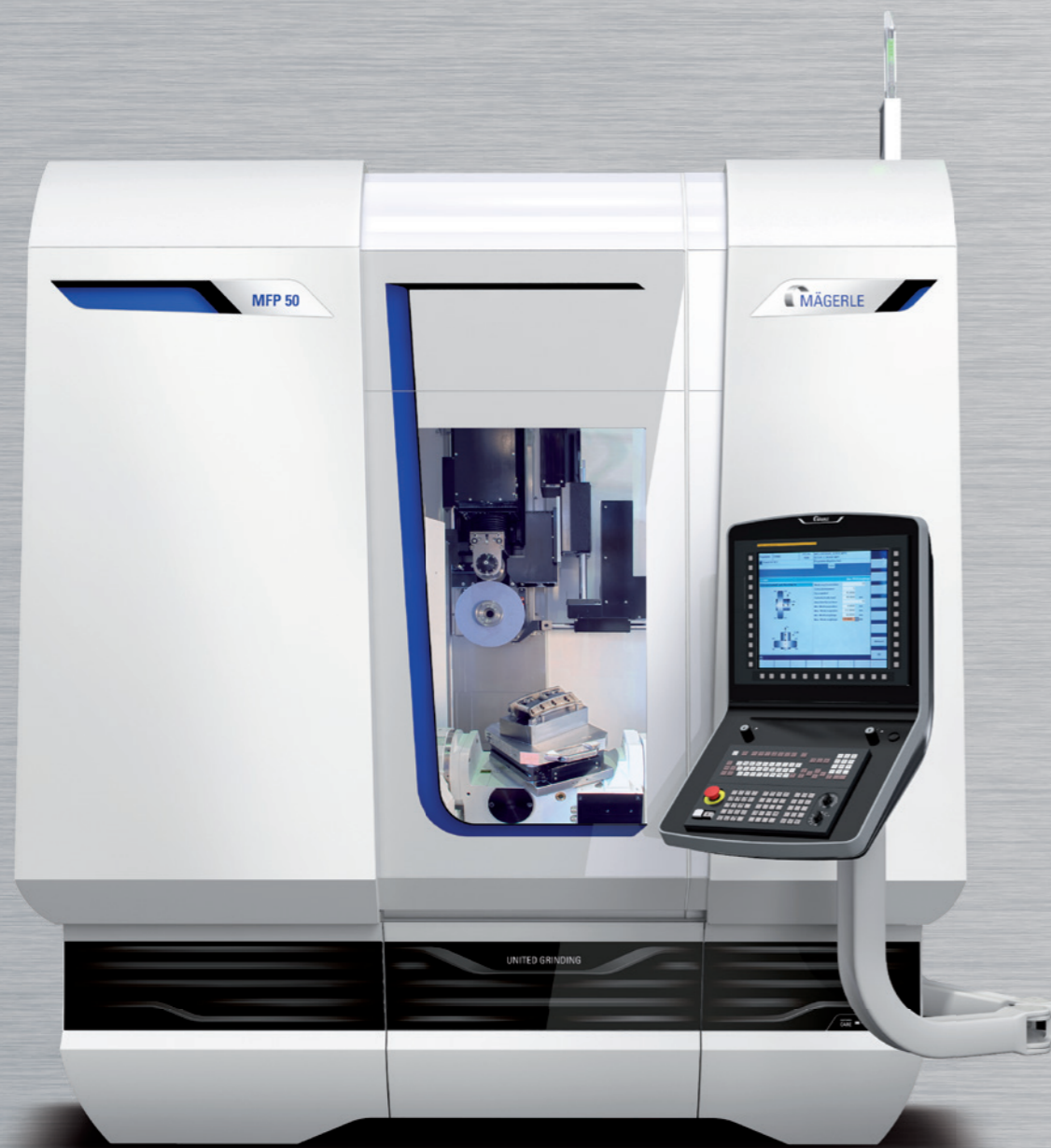
- Schleifspindeltriebsleistung: 25/50 kW
- X-Achse - Längshub: 500 mm
- Y-Achse - Vertikalhub: 650 mm
- Z-Achse - Querhub: 650 mm

Hardware

- 5- oder 6-Achsensystem
- Achsgeschwindigkeit bis zu 30.000 mm/min
- Schleifen, Fräsen, Bohren in einer Aufspannung
- Verschleißfreie Hydrostatikführungen
- Wassergekühlte Antriebsmotoren

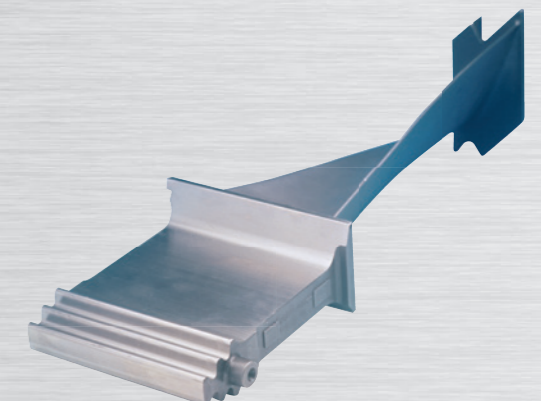
Software

- Benutzerspezifisch programmierbare Oberfläche
- Innovative Steuerungsarchitektur
- Intuitive Bedienung
- Fokus auf Arbeits- und Produktionssicherheit



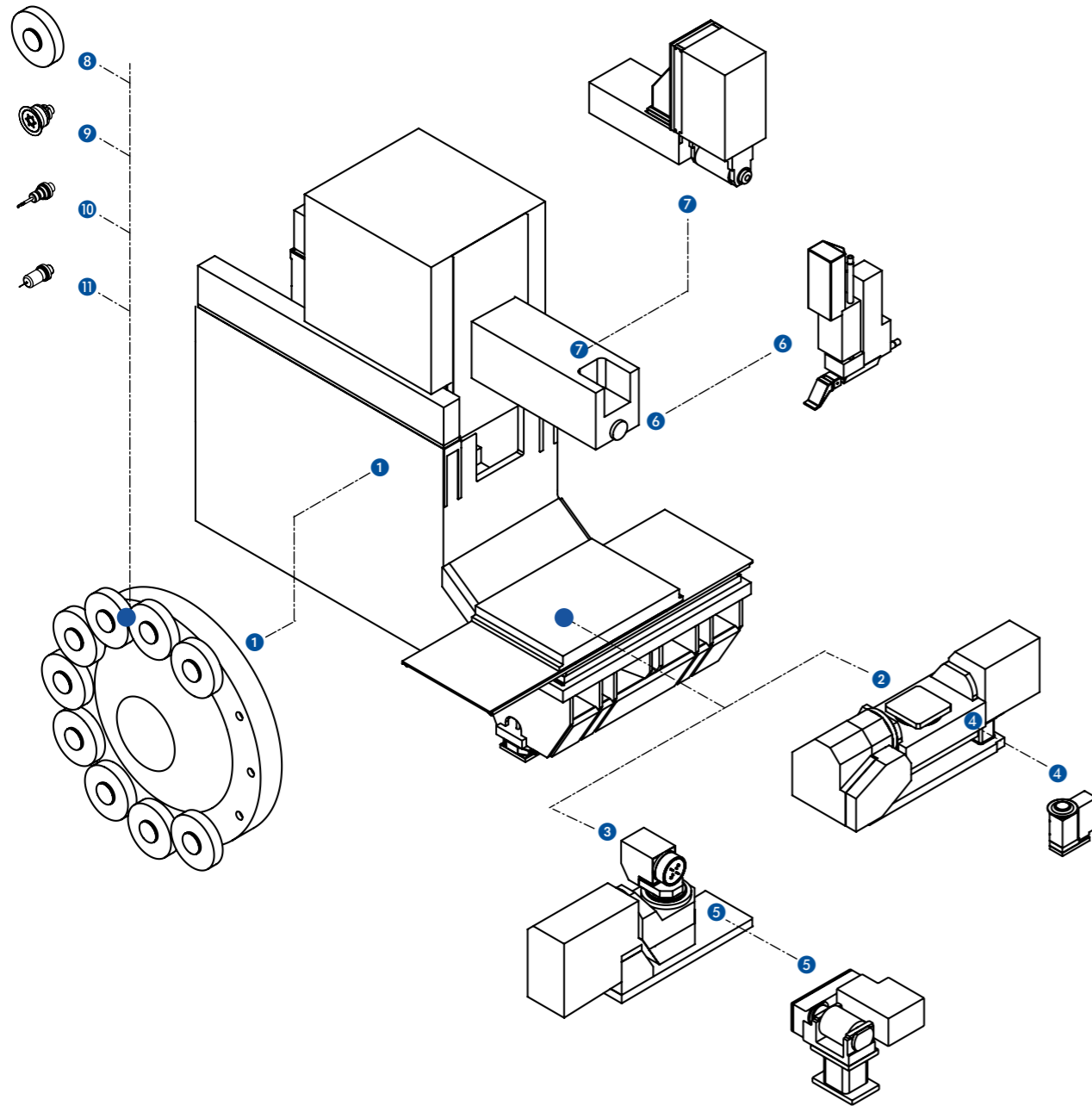
Die MÄGERLE MFP 50 vereint Flexibilität und Leistung in einem kompakten Design. Als 5- oder 6-Achsensystem läuft dieses CD-Schleif- und Bearbeitungszentrum bei anspruchsvollen Werkstücken zur Hochform auf. Das intelligente Konstruktionsprinzip bringt Fertigungsqualität, Sicherheit und Kosteneffizienz auf ein neues Niveau. Die über zwei Achsen steuerbare Kühlmitteldüse erlaubt uneingeschränkte Bewegungsfreiheit und zielgenaues Positionieren des Kühlmittelstrahls. Spindeldrehzahlen bis zu 10.000 Umdrehungen pro Minute garantieren ein Höchstmass an Bearbeitungspräzision.

Die Schleifscheiben sind stets ganz vorne auf der Spindel montiert. Profilwechsel erfolgen durch automatisches Positionieren der Diamantrollen in Richtung der Z-Achse. Das gestattet einen grossen Bearbeitungsspielraum, da Kollisionszonen zwischen Scheibenflansch und Werkstück praktisch ausgeschlossen sind. Durch die maximale Nutzung des Schleifscheibendurchmessers ermöglicht die MFP 50 signifikante Kosteneinsparungen.



Maschinenkonfiguration

MFP 50 Maschinenkonzept

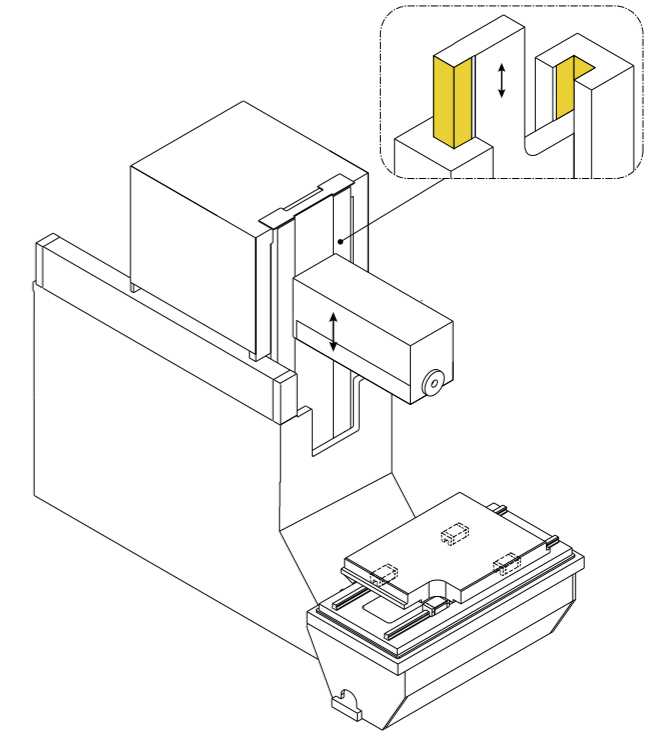


- ❶ 24-fach Werkzeugwechsler
- ❷ 2-Achsen Teilapparat
- ❸ 3-Achsen Teilapparat
- ❹ Abrichtgerät
- ❺ Tischabbrichtgerät
- ❻ 2-Achsen NC-Kühlmitteldüse
- ❼ 2-Achsen CD-Überkopfabrichtgerät
- ❽ Korund-Schleifscheiben
- ❾ CBN-Schleifscheiben
- ❿ Bohrwerkzeuge / Fräswerkzeuge
- ⓫ Messtaster

Hydrostatik und kraftvolle Antriebe

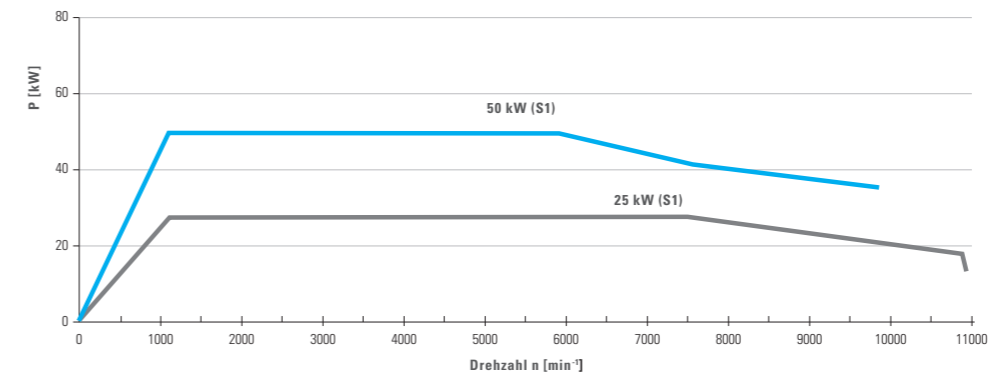
Verschleissfreies Führungskonzept

Das einzigartige Konstruktionsprinzip der MÄGERLE-Schleifmaschine bildet die Grundlage der gesamten Maschinenqualität. Die Vertikalachse ist mit hydrostatischen Umgriffsführungen ausgerüstet und durch einen dünnen Ölfilm komplett vom Ständeroberteil getrennt. Integrierte Ölkammern halten den Prozess ungeachtet thermischer Schwankungen stabil. So meistern die Schleifmaschinen von MÄGERLE hohe Belastungen verschleissfrei, auch im Langzeitbetrieb. Der Ölfilm wirkt schwingungsdämpfend und garantiert die hochpräzise Bearbeitung von einfachen bis zu komplexen Werkstücken.



Leistungskurven (S1)

Schleifspindelantriebe horizontal



Präzise und zuverlässig bis ins Detail

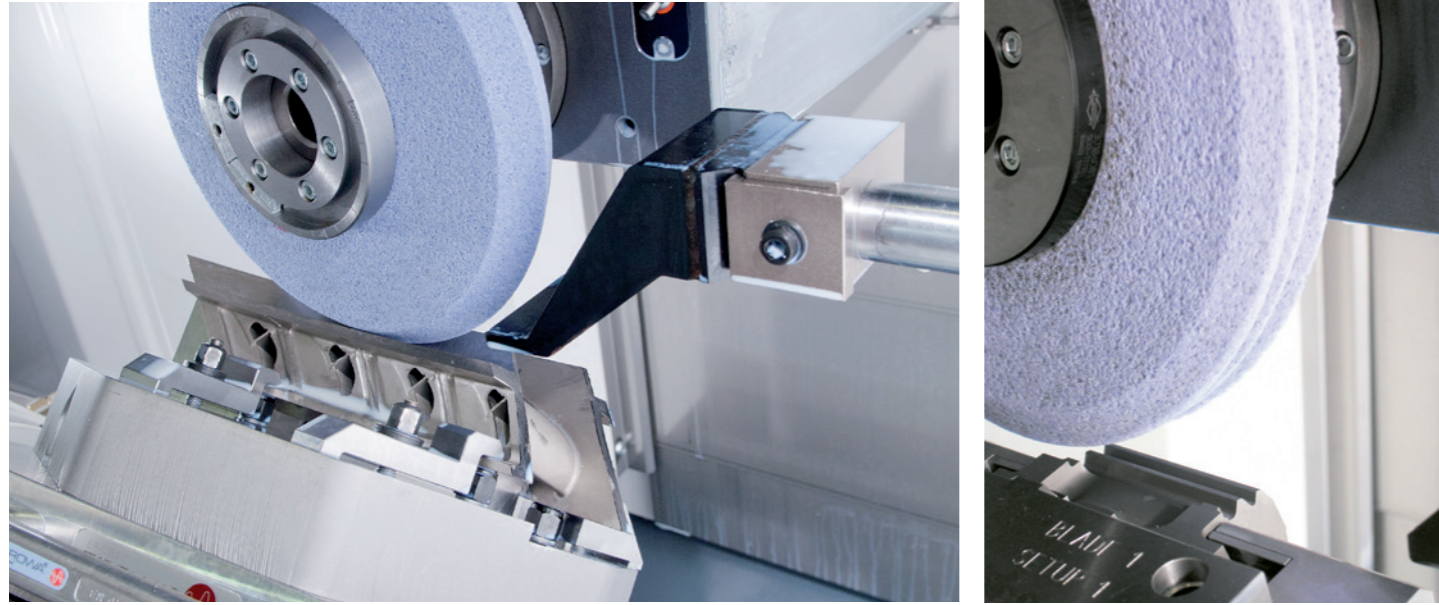
MÄGERLE garantiert bei den Schleifmaschinen Präzision und Zuverlässigkeit bis ins Detail. Wassergekühlte Direktantriebsmotoren für die Schleifspindeln sichern Höchstleistungen im Dauerbetrieb. HSK Flanschsaufnahmen sind der Schlüssel für schnelle Werkzeugwechsel bei absoluter Wiederholgenauigkeit. Ein optionales Auswuchtsystem balanciert ungleiche Kräfteverhältnisse in der rotierenden Schleifscheibe dynamisch aus.

Spitzenreiter bei der Schleifleistung

Starke Motoren treiben bei den MÄGERLE-Schleifmaschinen die Spindeln an und führen hinsichtlich der Abtragsleistung zu herausragenden Ergebnissen. Die Flach- und Profilschleifmaschinen von MÄGERLE verbinden so Spitzenqualität mit einem Höchstmass an Produktivität.

Anwendungsbeispiele und Bearbeitungsvielfalt

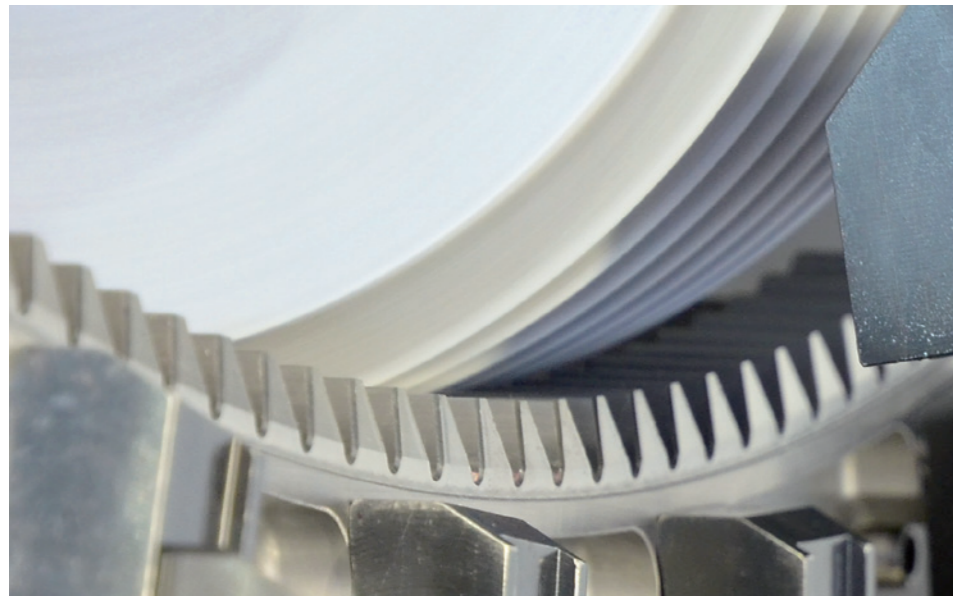
Turbinenleitschaufeln und -laufschaufeln



Leit- und Laufschaufeln werden auf der MFP 50 mit minimalen Stillstandzeiten geschliffen. Die Kombination von automatischem 24-fach Werkzeugwechsler und CD-Überkopfabrichten ermöglicht

licht in einer Werkstückaufspannung mehrere Flächenprofile zu schleifen und die Masshaltigkeit zu sichern.

Innenverzahnungsschleifen



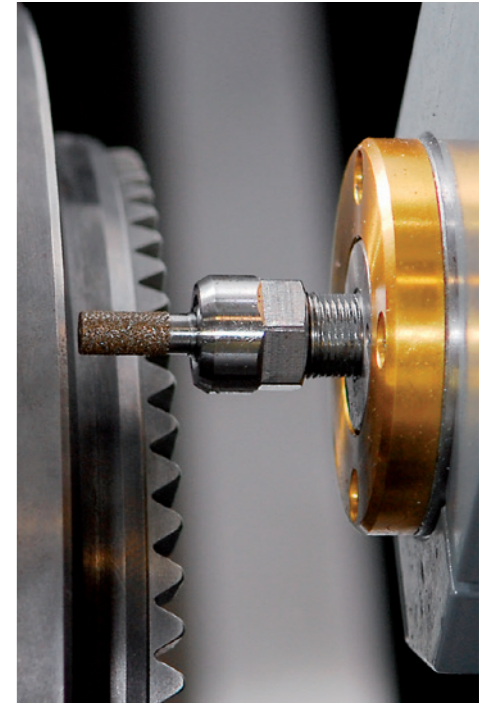
Innenverzahnungsschleifen an anspruchsvollen Werkstücken wird durch die abgestimmte Systemkonfiguration gelöst. Die optimierte Kühlmittelzufuhr ermöglicht hohe Abtragsleistungen bei konstanter Produktionsqualität.

Hirthverzahnungsring



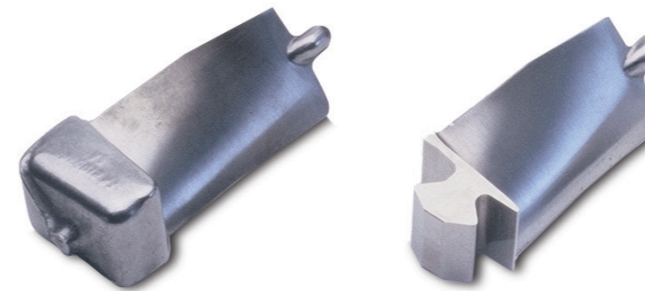
Durch die Komplettbearbeitung an Hirthverzahnungsringen können in einer Aufspannung die Verzahnungsprofile sowie Aussen-/und Innendurchmesser geschliffen werden. In einer Sonderausführung kann die MFP 50 mit einer

Zusatzspindel konfiguriert werden, welche das zusätzliche Bohrungsschleifen mit engsten Plan- und Rundlauf toleranzen ermöglicht.



MFP 50 Sonderausführung mit Zusatzspindel

Kompressorschaukel

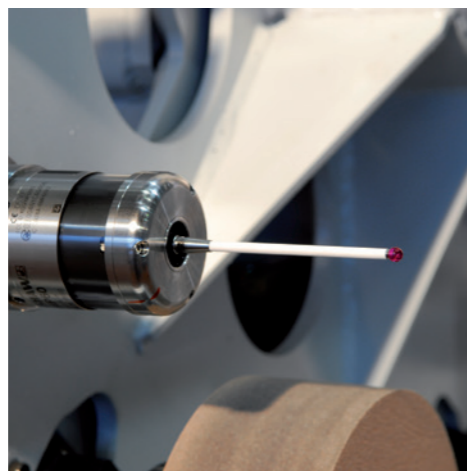
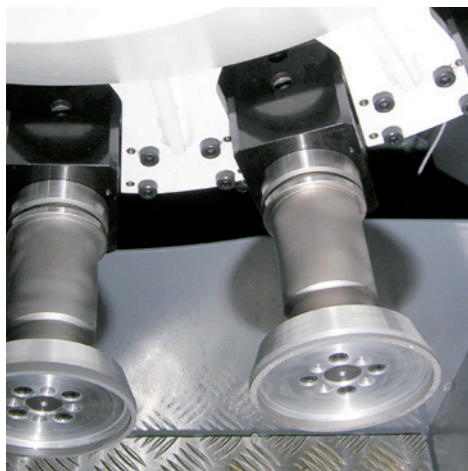
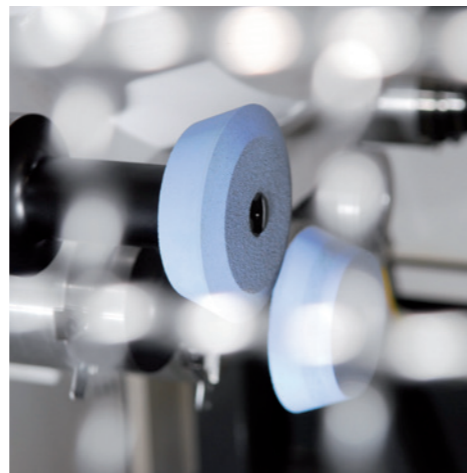
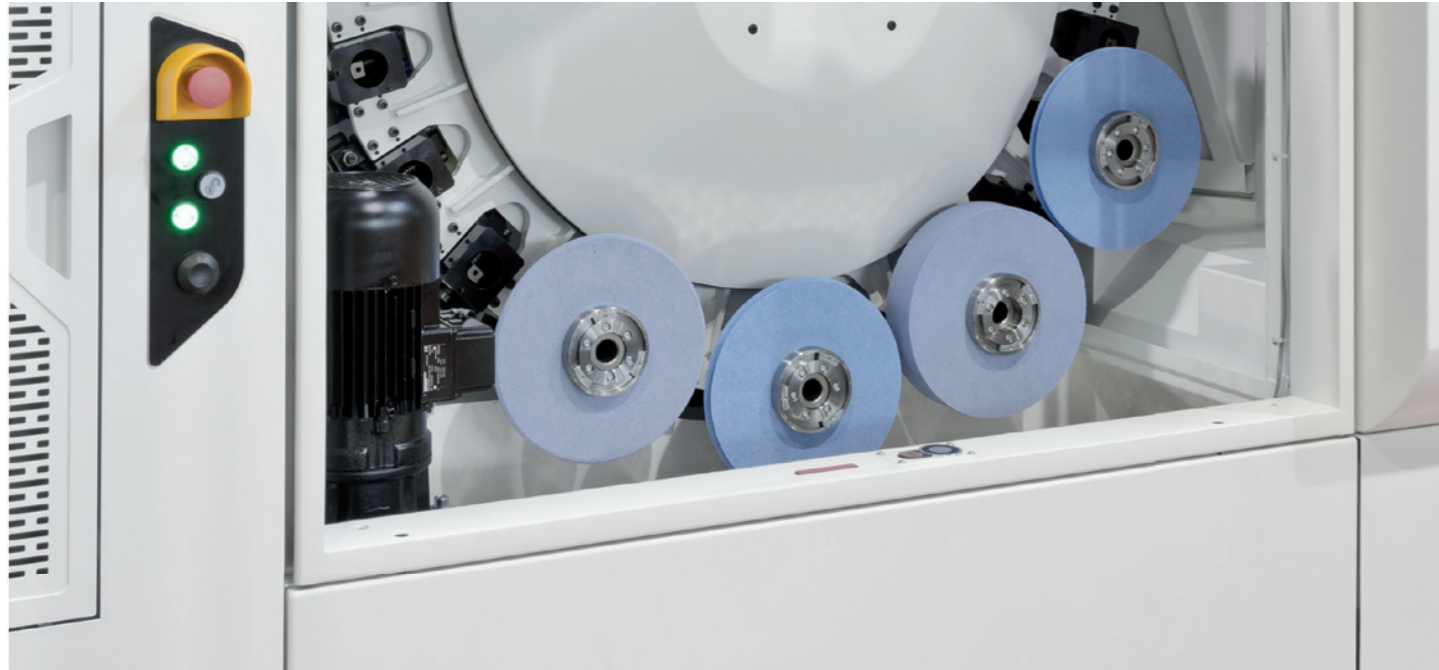


Vorher

Nachher

Kompressorschaukeln für Flugzeugtriebwerke werden aus Schmiedeteilen hergestellt, die aus hochfesten und teilweise auch hitzebeständigen Materiallegierungen bestehen. In nur einer Aufspannung wird das komplette Schaukelprofil gefertigt. Die Maschinenkonfiguration mit einem 3-Achsen Teilapparat ermöglicht auch die Bearbeitung von radialen Fussprofilen. Ein weiteres Beispiel für die hohe Abtragsleistung der MFP 50.

Werkzeugwechselsystem für anspruchsvolle Anwendungen

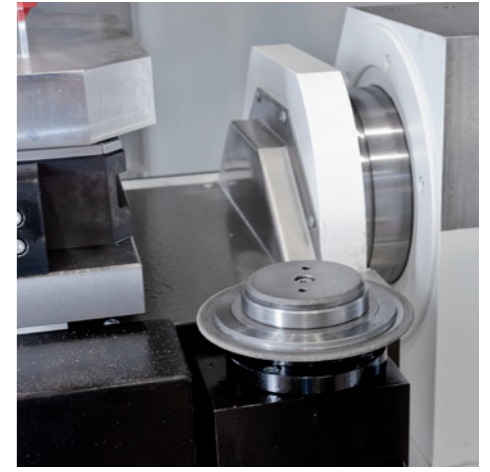
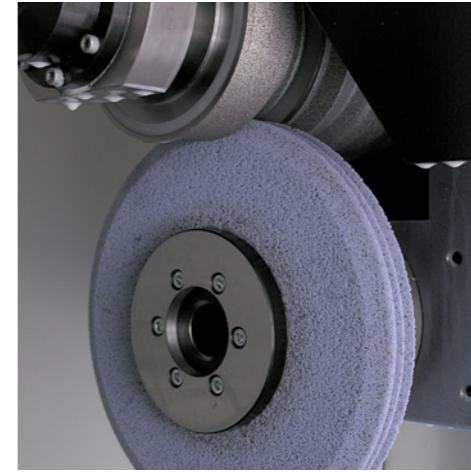
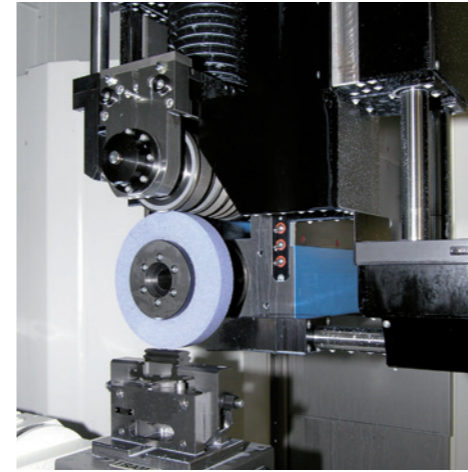


Die MFP 50 zeichnet sich durch hohe Achsgeschwindigkeiten, minimale Nebenzeiten und schnelle Werkzeugwechsel aus.

Der Schleifprozess kann durch Bohren und Fräsen ergänzt werden, was einen flexiblen Bearbeitungsspielraum von komplexen Werkstücken erlaubt. In einem anschließenden Schritt rundet die Masskontrolle mittels Messtaster den vollautomatischen Bearbeitungsprozess ab. Die Messwerte können automatisch in der laufenden Bearbeitung berücksichtigt werden.

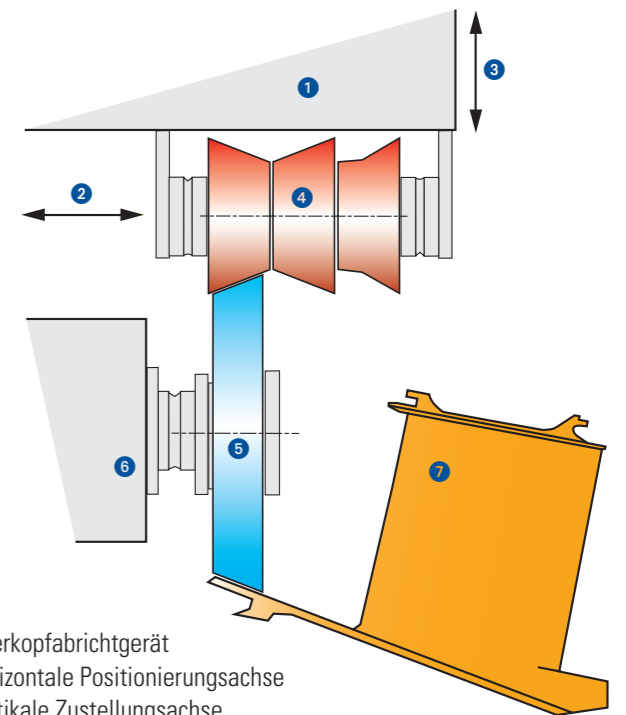
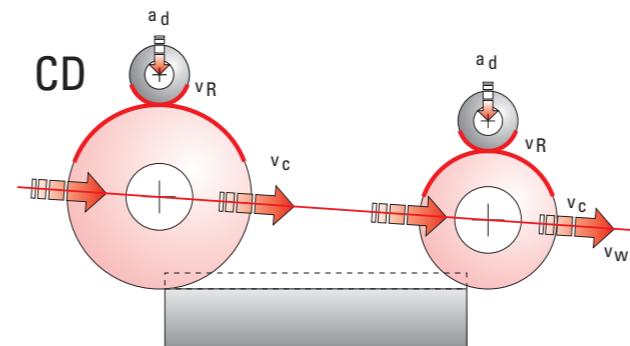
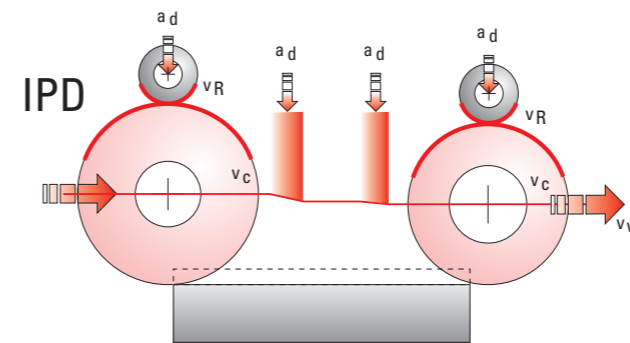
Das richtige Abrichtverfahren

MFP 50 Abrichtsystematik



Das Abrichten der Schleifscheiben ist ein entscheidender Faktor für die Wirtschaftlichkeit eines Schleifprozesses. Mit Überkopf- und Tischabrichtgeräten bietet MÄGERLE professionelle Lösungen für die unterschiedlichen Anforderungen, die an diesen Prozessschritt gestellt werden. Das Überkopfprinzip entfaltet besonders beim kontinuierlichen Abrichtprozess (CD) und beim Intervallverfahren (IPD) sein Potenzial. Tisch-

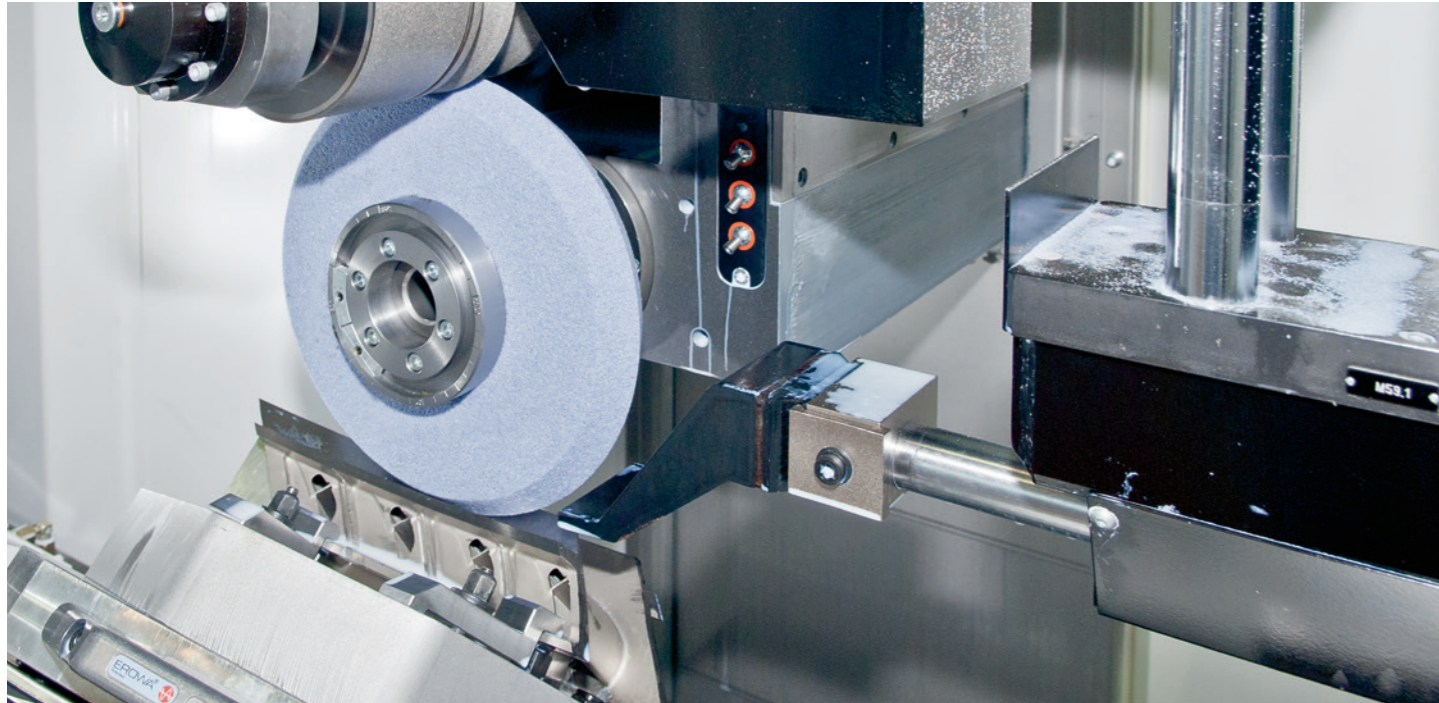
abrichtgeräte kommen bei stehenden oder rotierenden Abrichtwerkzeugen zum Einsatz, wobei das rotierende Prinzip beim Rolldiamantieren, Crushieren oder Formabrichten zu Bestsergebnissen führt. Für den Antrieb der Abrichtgeräte setzt MÄGERLE Servomotoren ein, die sich über den gesamten Drehzahlbereich hinweg frei programmieren lassen.



- 1 Überkopfabrichtgerät
- 2 Horizontale Positionierungsachse
- 3 Vertikale Zustellungsachse
- 4 Diamantprofilrolle(n)
- 5 Schleifscheibe
- 6 Schleifsupport
- 7 Werkstück

Kühlintelligenz

Perfekter Schutz des Bearbeitungsraums, lange Lebensdauer des Gesamtsystems



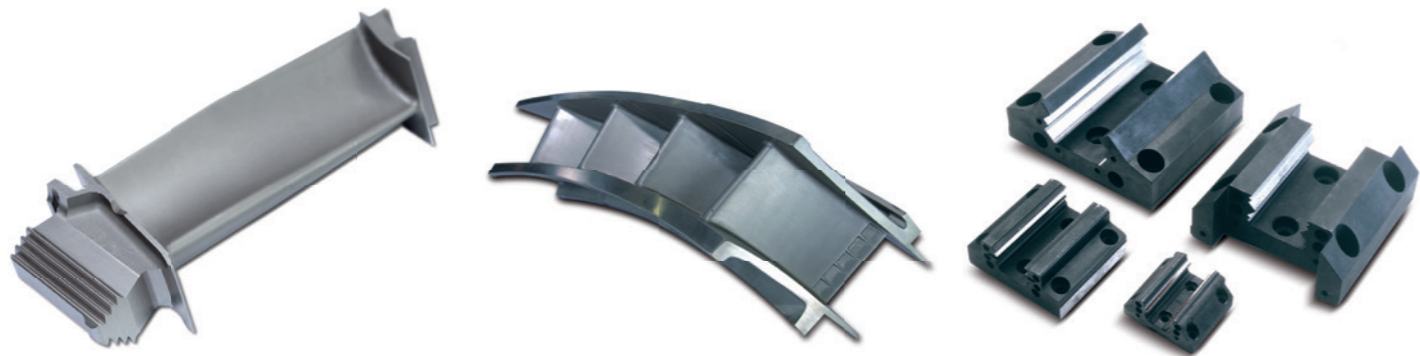
Kostensparende Kühlintelligenz

Die aktuellen NC-Steuerungen der MÄGERLE Schleifzentren ermöglichen eine exakte Positionierung der Kühlmittelzuführung unter Einbezug der jeweiligen Schleifscheibengeometrie. Eine optionale Profilanpassung erlaubt darüber hin-

aus den Kühlmittelstrahl exakt auf die zu bearbeitenden Zonen des Werkstücks zu fokussieren. Damit bringen minimale Kühlmittelmengen ein Maximum an Kühlleistung. Sperrluftbeaufschlagte Labyrinthdichtungen schützen sämtliche La-

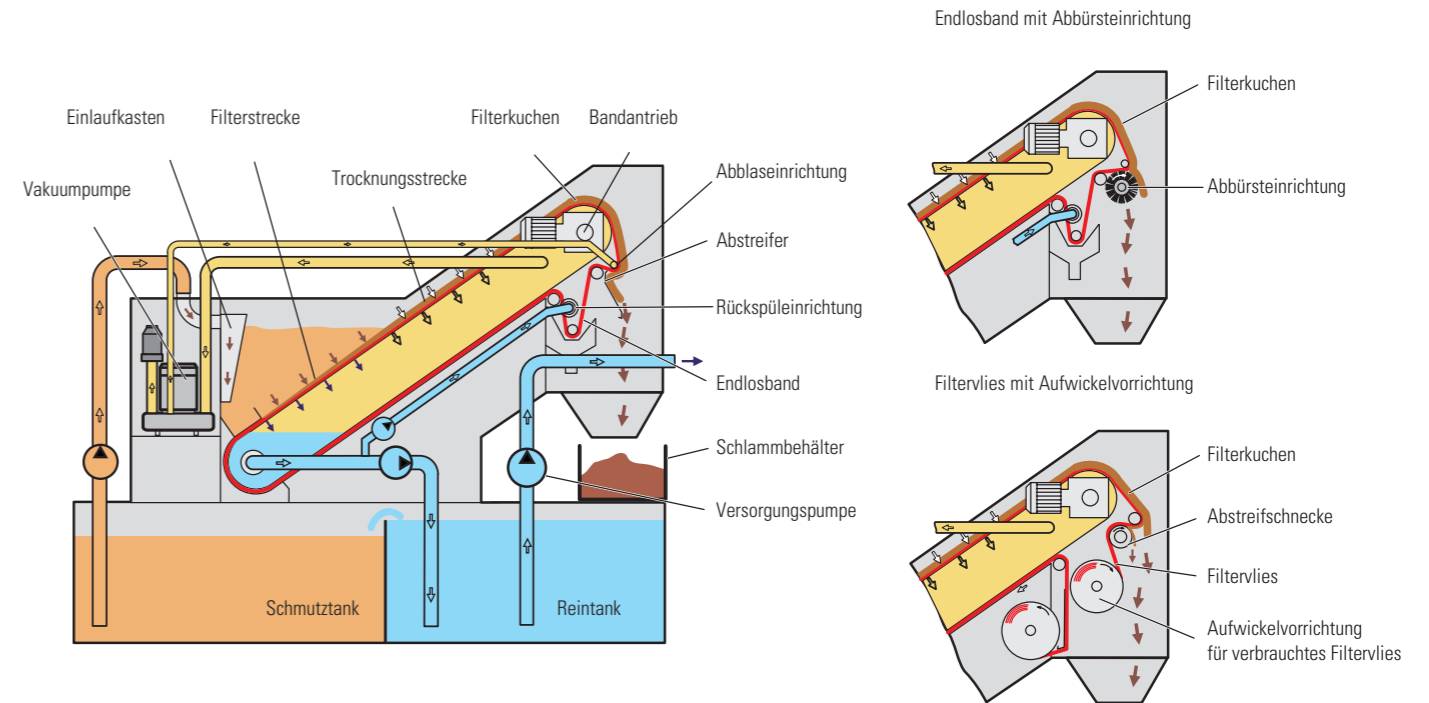
gerungen innerhalb des Bearbeitungsraums vor Verschmutzungen und tragen zur hohen Lebensdauer des Gesamtsystems bei.

Anwendungen



Kühlmittelreinigungsanlagen

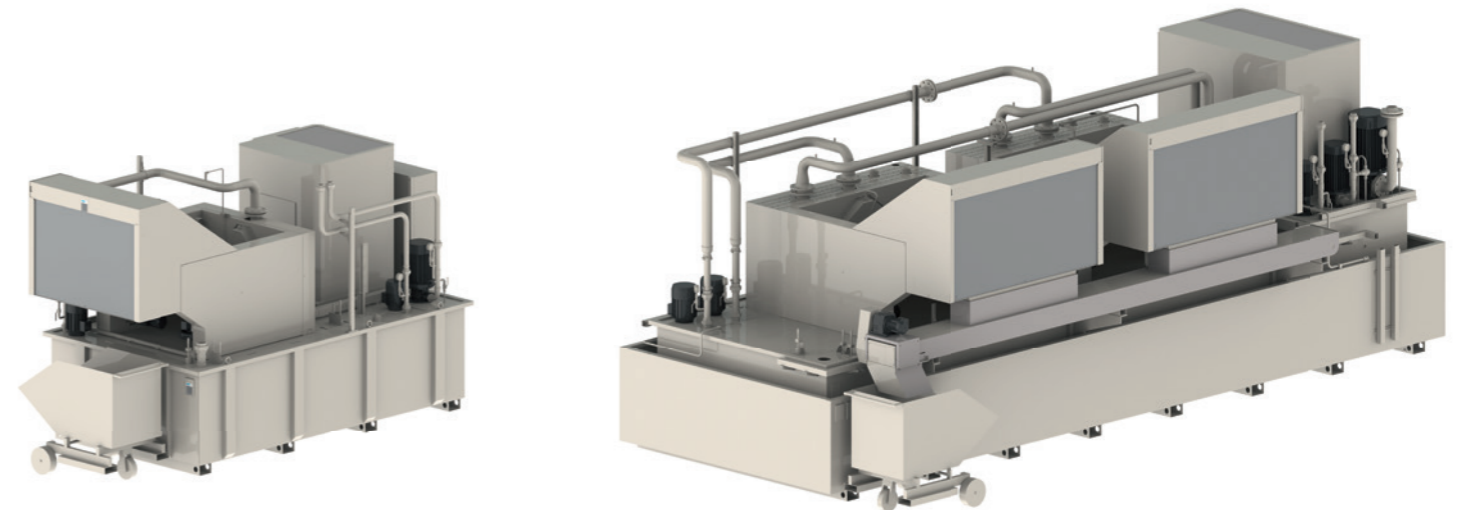
Für jede Anwendung die optimale Lösung



Den Gesamtprozess im Blick

MÄGERLE versteht den Schleifprozess als ein Gesamtsystem unterschiedlicher Komponenten und schafft damit die Voraussetzungen für eine hohe Wirtschaftlichkeit. Eine zentrale Bedeutung hat die Anlagenkonzeption für das Zuführen und Reinigen des Kühlmittels. Nur die richtige Dimensionierung führt zur Ausschöpfung des

ganzen Kühlmittelpotenzials bei geringen Entsorgungskosten. Unter Berücksichtigung dieser ökonomischen und ökologischen Aspekte erarbeitet MÄGERLE gemeinsam mit dem Zulieferer von Kühlmittelanlagen ganzheitliche Lösungen für die kundenspezifischen Bedürfnissen.



Effiziente Automatisierung

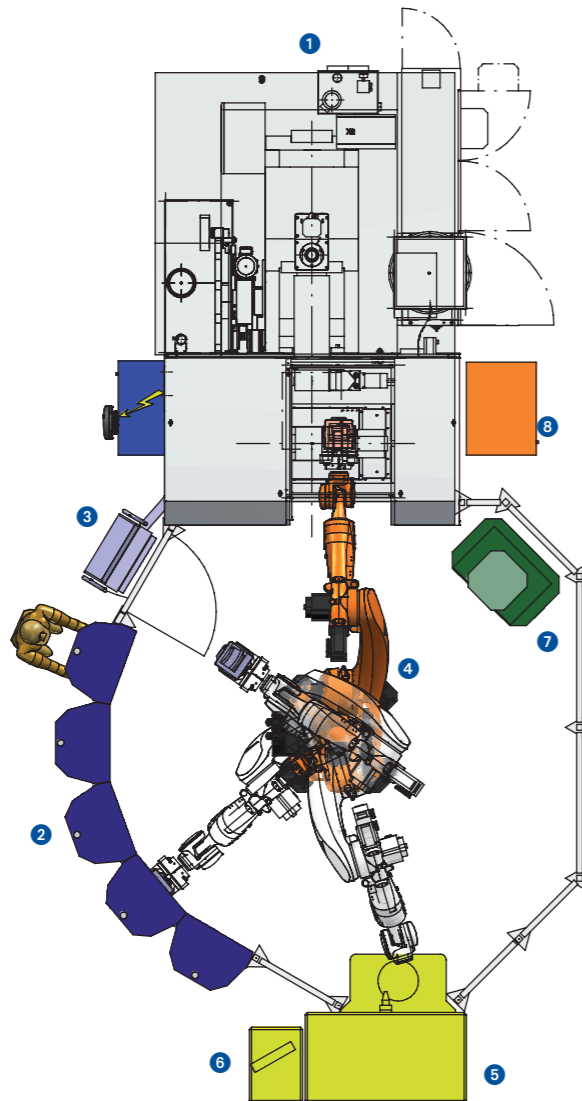
Automatisierung und Fertigungszellen

Die MFP 50 eignet sich hervorragend für das automatische Be- und Entladen. Flexible und leistungsfähige Automatisierungslösungen sind mit Roboter oder Linearsystem möglich. Die Werkstückhandhabung mit Robotertechnik ist ein schneller und zuverlässiger Schritt, um den Auslastungsgrad zu steigern und die Produktivität der MFP 50 zu erhöhen. Die Integration von

weiteren Schleifmaschinen, Werkzeugspeichern sowie zusätzlichen Prozessschritten wie Reinigen und Messen sind möglich. Die Kompetenz und Erfahrung von MÄGERLE mit realisierten Automatisierungslösungen garantieren höchste Produktivität und Qualität und sichern Ihre Wettbewerbsfähigkeit.

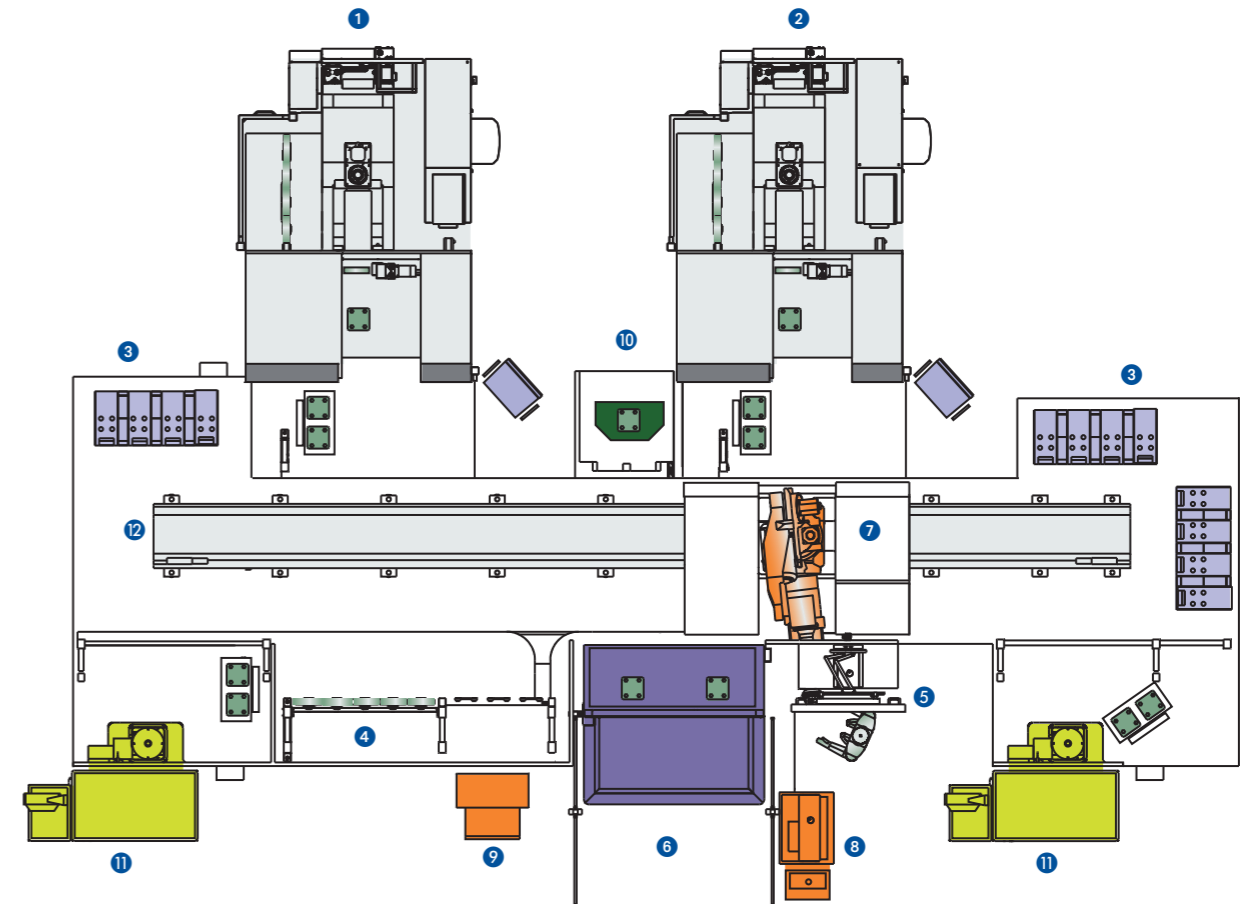
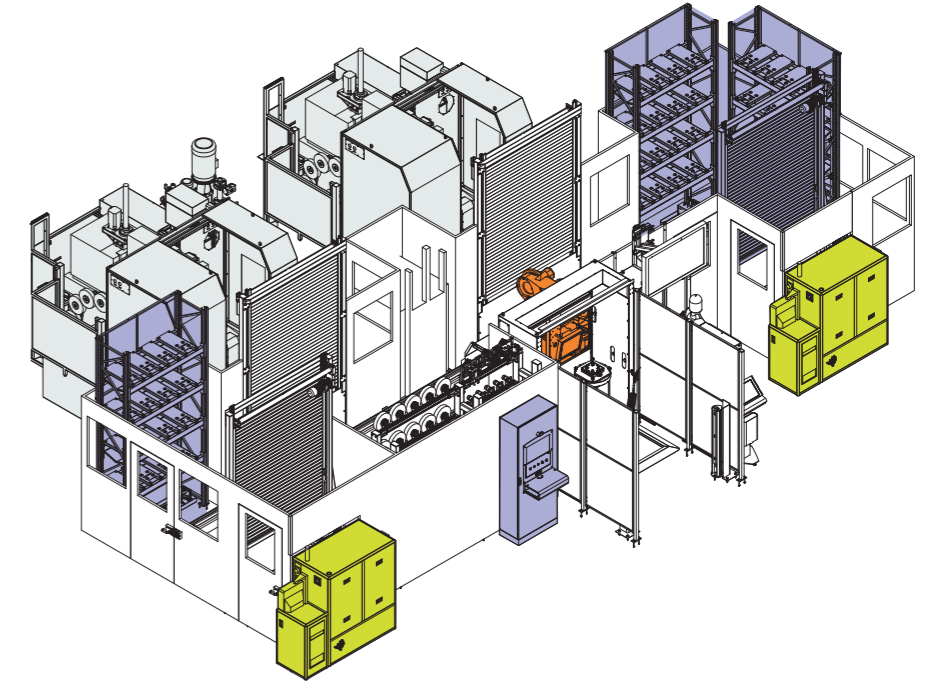
Beispiel Fertigungszelle 1

- 1 MFP 50 Schleifmaschine
- 2 Be-/Entladestationen
- 3 Sinumerik 840D sl Steuerung
- 4 Roboter
- 5 Koordinatenmessmaschine
- 6 Bedienpult
- 7 Reinigungsstation
- 8 Zellensteuerung



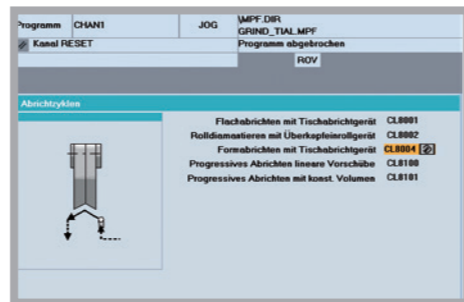
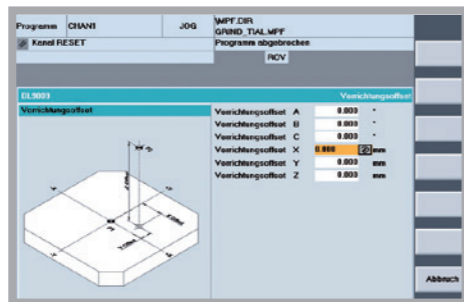
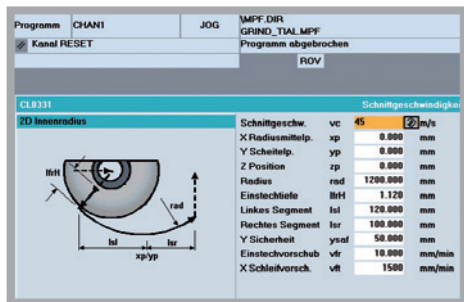
Beispiel Fertigungszelle 2

- 1 MFP 50 Schleifmaschine
- 2 MFP 50 Schleifmaschine
- 3 Palettenpuffer
- 4 Werkzeugmagazin
- 5 Werkzeugladestation
- 6 Werkstückladestation
- 7 Roboter
- 8 Robotersteuerung
- 9 Zellenüberwachung
- 10 Reinigungsstation
- 11 Koordinatenmessmaschine
- 12 Schienenführung für Roboter



Steuerung

Arbeitsicherheit und Bedienerfreundlichkeit im Fokus



Bei MÄGERLE arbeiten erfahrene Softwareingenieure kontinuierlich an der Verbesserung und Optimierung der Steuerungskonzepte. Im Fokus stehen die intuitive Bedienung und ein Höchstmass an Arbeits- und Produktionssicherheit. Die frei programmierbare Software erlaubt es, die Steuerung werkstückspezifisch und den

Kundenanforderungen gemäss zu konfigurieren. Ein mobiles Handbediengerät mit Visualisierungen aller relevanten Funktionen am LCD-Monitor vereinfacht und beschleunigt das präzise Einrichten der Maschine direkt am Werkstück. Über die Steuerung SIEMENS Sinumerik 840D solution line ist der automatisierte Betrieb

der MÄGERLE Schleifzentren mit genauer Ansteuerung der einzelnen Achsen gesichert. So bilden Steuerungsarchitektur und Maschine bei MÄGERLE eine perfekt funktionierende, auf die Kundenbedürfnisse ausgerichtete Einheit.

Customer Care

MÄGERLE Flach- und Profilschleifmaschinen sollen möglichst lange die Kundenanforderungen erfüllen, wirtschaftlich arbeiten, zuverlässig funktionieren und jederzeit verfügbar sein. Vom „Start up“ bis zum „Retrofit“ – unser Customer Care ist während der gesamten Lebensdauer Ihrer Maschine für Sie da. Weltweit stehen Ihnen 3 kompetente HelpLines und mehr als 11 Service Techniker in Ihrer Nähe zur Verfügung:

- Wir sind schnell bei Ihnen und bieten unkomplizierte Unterstützung an.
- Wir unterstützen Sie bei der Produktivitätssteigerung.
- Wir arbeiten professionell, zuverlässig und transparent.
- Wir sorgen im Problemfall für eine professionelle Lösung.



Start up
Inbetriebnahme
Gewährleistungsverlängerung



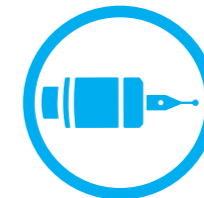
Qualification
Schulung
Produktionsunterstützung



Prevention
Wartung
Inspektion



Service
Kundendienst
Kundenberatung
HelpLine
Teleservice



Material
Ersatzteile
Austauschteile
Zubehör

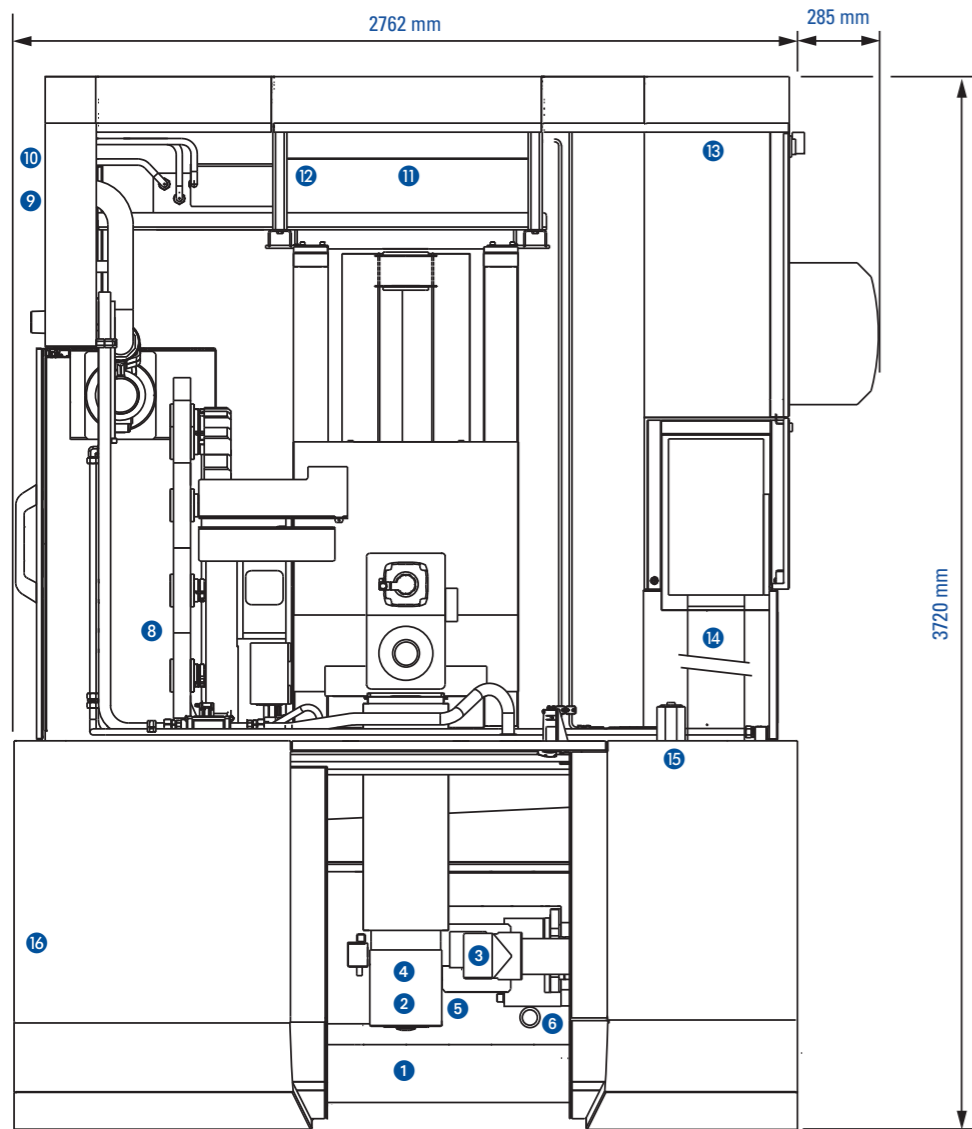


Rebuilt
Maschinenüberholung
Baugruppenüberholung



Retrofit
Umbauen
Nachrüstungen

Grundriss/Layout

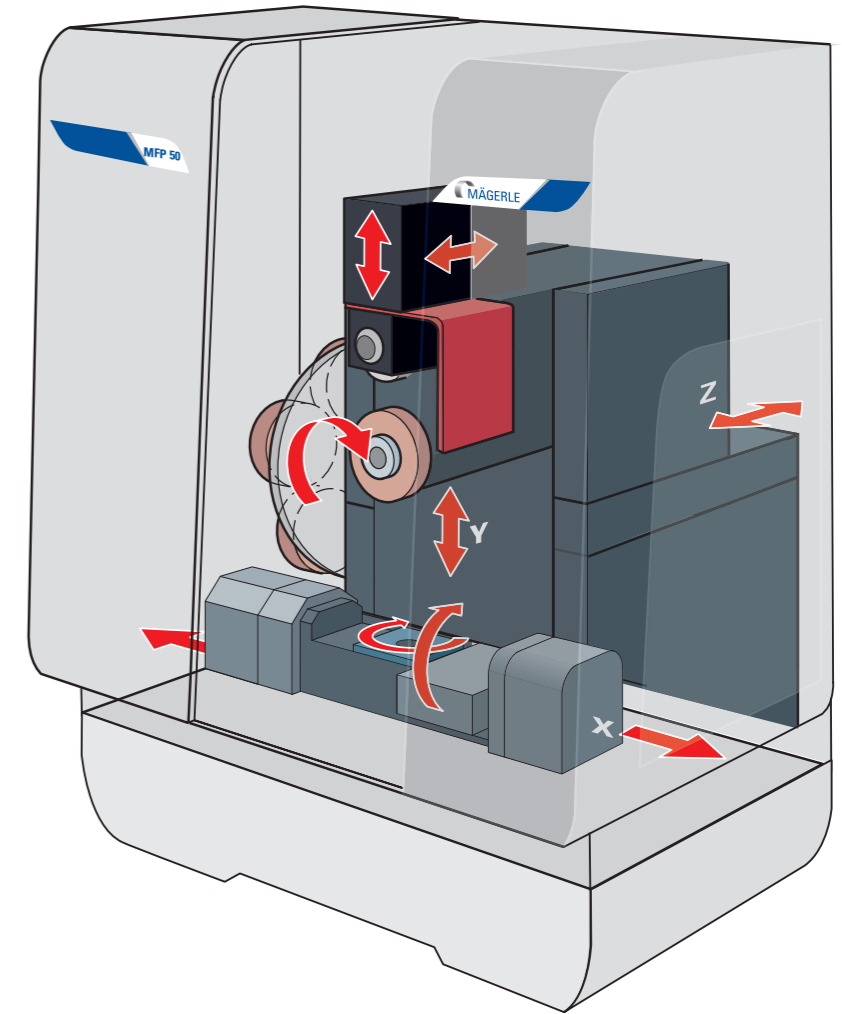


Höhe: 3480 mm

MFP 50 Maschinenkonfiguration

1 MFP50 Arbeitsraum	9 Schnittstelle zu Kühlwasseraufbereitung
2 Schnellwechselfspindel für Bearbeitungswerkzeuge	10 Schnittstelle zu Kühlsystem für Spindeltrieb
3 Automatische Kühlwasserdüsen	11 Hydrostatik-/Hydraulikaggregat
4 Überkopfabrichtgerät	12 Zentralschmierung
5 NC-Teilapparat 2-/3-Achsen	13 Elektroschrank
6 Abrichtgerät (optional)	14 Dunstabsaugung (Schnittstelle)
7 Sinumerik 840D sl Steuerung	15 Automatischer Türantrieb
8 Werkzeugwechslermagazin für Bearbeitungswerkzeuge	16 Spritzschutzkabine

Technische Daten



Technische Daten MFP 50

X-Achse - Längshub	mm	500
Verfahrgeschwindigkeit	mm/min	0...30.000
Y-Achse - Vertikalhub	mm	650
Verfahrgeschwindigkeit	mm/min	0...20.000
Z-Achse - Querhub	mm	650
Verfahrgeschwindigkeit	mm/min	0...20.000
Schleifspindeltrieb - Leistung max.	kW	25/50
Drehzahlbereich max.	min ⁻¹	0...10.000
Schleifscheibenumfangsgeschwindigkeit	m/s	35
– mit Schlüsselschalter umschaltbar	m/s	50
– mit zusätzlicher Flanschüberwachung umschaltbar bis	m/s	63
V-Achse Profileinrollvorrichtung, Rollenbreite, max.	mm	215
Werkzeugwechslerpositionen	n/Pos	24
Werkzeuglänge max.	mm	200
Schleifscheibendimensionen (D x T x H)	mm	300 x 60 x 76,2
Werkzeugaufnahme		HSK-B80
NC-Kombination - Dreh-/Schwenkachsen	n/Achsen	2/3

Technische Änderungen vorbehalten



Mägerle AG Maschinenfabrik
Postfach 123
Allmendstrasse 50
CH-8320 Fehraltorf
Tel. +41 43 355 66 00
Fax +41 43 355 65 00
sales@maegerle.com
www.maegerle.com

BLUECOMPETENCE

Alliance Member

Partner der Nachhaltigkeitsinitiative
des Maschinen- und Anlagenbaus

