



Produkt-Flyer

Zentrumschleifmaschine

ZAMAG



ZSM-P-1000-SP150

mit Präzisions-Spannfutter $\varnothing 150\text{mm}$

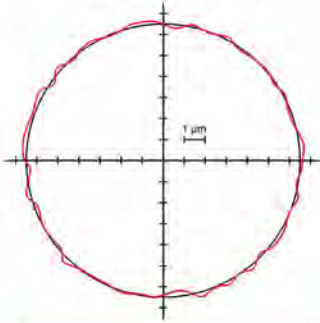


swiss technology

Eine Maschine - Viele Vorteile

Höchste Präzision:

Die Maschine erreicht eine Rundlaufgenauigkeit von 0.001mm



Sie haben das Werkstück - Wir die passende Maschine:

Dank vielen Ausrüstungsmöglichkeiten kann die Maschine genau Ihren Anforderungen und Werkstücken angepasst werden

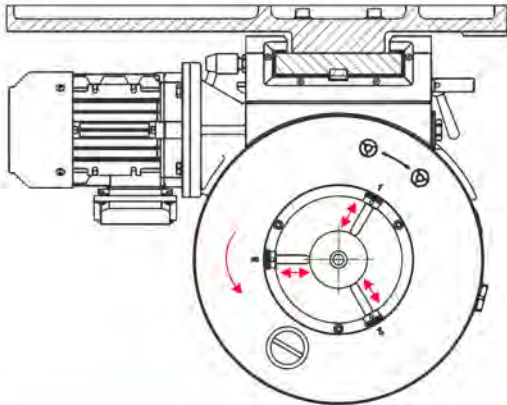
Schweizer Qualität:

- stabiler Gussständer (verwindungsfrei)
- Schlitten mit Rollenführungen



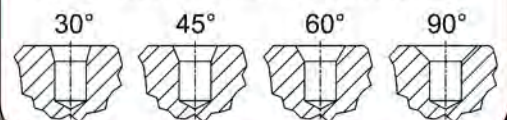
Spannen der Werkstücke im Spannfutter:

Mit Hilfe der drei verstellbaren Pinolen können auch Werkstücke mit ungenauer Mantelfläche eingespannt und ausgerichtet werden



Schwenkbarer Schleifkopf:

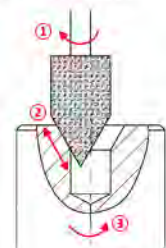
Mit dem schwenkbaren Kopf lässt sich der Schleifwinkel zwischen 0° und 90° einstellen



Mit viel Erfahrung zum optimalen Resultat:

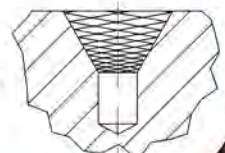
Schleifprinzip:

1. Drehbewegung des Schleifkörpers
2. Hubbewegung des Schleifkörpers
3. Drehendes Werkstück



Resultat:

Ein Kreuzschliff mit Öltaschen, in denen der Ölfilm beim Rundschleifen zwischen den Spitzen erhalten bleibt



Werner Bosen-Wintermorig

ILG+SULZBERGER
WERKZEUDMASCHINEN



ILG+SULZBERGER GmbH
Koppenweg 10
70374 Stuttgart
Telefon 0711 35 39 06-0
Telefax 0711 35 39 06-100
vertrieb@ilg-sulzberger.de
www.ilg-sulzberger.de