

# S30

Die Hydraulische  
für mittelgrosse präzise Teile.



## Eckdaten

Die S30 ist eine Rundschleifmaschine für mittelgrosse Werkstücke in der Einzel- und Kleinserienfertigung.

Sie verfügt über Spitzenweiten von 650/1 000 mm und Spitzenhöhen von 125/175/225 mm.

Sie bearbeitet Werkstücke mit einem Maximalgewicht von 130 kg.

WELTWEIT  
PERFEKTION  
KUNDENNÄHE  
SICHERHEIT  
PRODUKTIVITÄT  
TECHNOLOGIE-LEADER  
AUSGEREIFTE PROZESSE  
PRÄZISION  
**The Art of Grinding.**  
TECHNOLOGIE-LEADER  
PRODUKTIVITÄT  
PRÄZISION  
WELTWEIT  
PERFEKTION  
KUNDENNÄHE  
AUSGEREIFTE PROZESSE  
SICHERHEIT

## Fritz Studer AG

---

Der Name STUDER steht für über 100 Jahre Erfahrung in der Entwicklung und Produktion von Präzisionsrundschleifmaschinen. «The Art of Grinding.» ist unsere Passion, höchste Präzision unser Anspruch und Schweizer Spitzenqualität unser Massstab.

Unsere Produktlinie umfasst sowohl Standardmaschinen, als auch komplexe Systemlösungen im Hochpräzisions-Rundschleifen für die Bearbeitung kleiner und mittelgrosser Werkstücke. Ausserdem bieten wir Software, Systemintegration und eine breite Dienstleistungspalette an. Mit einer massgeschneiderten Komplettlösung erhält der Kunde gleichzeitig unser 100-jähriges Know-how rund um den Schleifprozess.

Zu unseren Kunden gehören Unternehmen aus dem Maschinen-, Automobil-, Werkzeug- und Formenbau, aus der Luft- und Raumfahrt, Pneumatik/Hydraulik, Elektronik/Elektrotechnik, Medizinaltechnik, Uhrenindustrie sowie aus der Lohnfertigung. Sie schätzen höchste Präzision, Sicherheit, Produktivität und Langlebigkeit. 24 000 hergestellte und ausgelieferte Anlagen machen uns zum Marktführer und belegen unsere Technologieführerschaft im Universal-, Aussen-, Innen- sowie Unrundschleifen. Rund 800 Mitarbeiter, darunter 75 Auszubildende, setzen sich täglich dafür ein, dass «The Art of Grinding.» auch in Zukunft eng mit dem Namen STUDER verbunden bleibt.

# S30

Mit der einfachen und preisgünstigen S30 fertigen Sie präzise mittelgrosse Teile. Sie steuern sämtliche Achsen und die effizienten automatischen Schleifzyklen mit Ausschaltautomatik hydraulisch. Die S30 ist sehr einfach zu bedienen und schnell umgerüstet: So kann sich der Fachmann ganz auf den Schleifprozess konzentrieren.

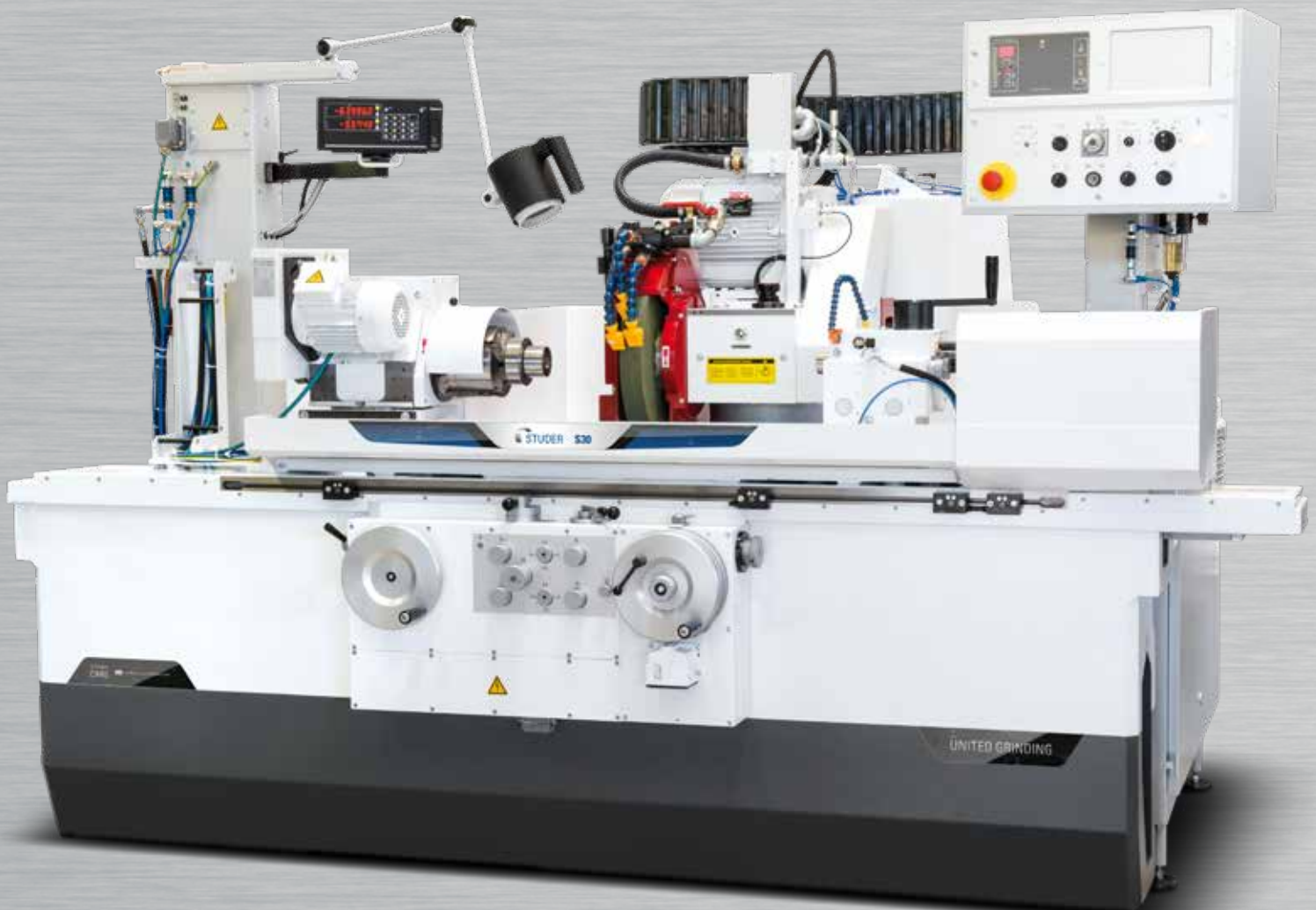
# Charakteristika

## Abmessung

- Spitzenweiten 650/1 000 mm
- Spitzenhöhe 125/175/225 mm
- Max. Werkstückgewicht 130 kg

## Merkmale

- Schleifspindelstock wählbar:
  - Revolver-Schleifspindelstock mit Schleifscheibe links, rechts und Innenschleifvorrichtung (Option) mit manueller Schwenkung 5° Hirth auf Anschlag 0° und 180°
  - Aussen-Schleifspindelstock mit Schleifscheibe links
- Maschinentisch schwenkbar 10°/8,5°



- Werkstückspindelstock Standard mit hydrodynamischer Lagerung und Werkstückspindelstock (Option) mit Wälzlagerung ermöglichen sowohl zwischen feststehenden Spitzen, als auch mit umlaufenden Spitzen zu schleifen
- Reitstock mit einstellbarem Spitzendruck und einer Feinverstellung für schnelle und einfache Zylindrizitätskorrektur
- Steuerschrank fest mit Maschine verbunden. Ausbaubar für Messsteuerung und Sensitron.
- Maschinenbett aus Mineralguss Granitan® S103
- Automatischer Schleifzyklus mit Ausschaltautomatik:
  - Schnelzugabe
  - Arbeitsvorschub 1 und 2
  - Ausfunken
- Eilrücklauf des Vorschubhandrads auf die eingestellte Schleifzugabe
- Einstechschleifen und Pendelschleifen mit oder ohne Schnelzugabe
- Aussen- und Innenschleifen in einer Aufspannung möglich
- Reichhaltiges Zubehörsortiment



#### **Die Universal-Rundschleifmaschine mit hydraulischen Antrieben für die Fertigung von mittelgrossen Werkstücken.**

Die S30 ist für das Schleifen von Werkstücken in der Einzelteil- und Kleinserienfertigung konzipiert. Sie eignet sich für den Einsatz in jeder Branche, wo präzise mittelgrosse Teile gefertigt werden. Diese einfache, preisgünstige Maschine verfügt über eine bewährte hydraulische Steuerung. Die Bedienung ist sehr einfach und das Umrichten der Maschine ist in kurzer Zeit realisierbar. Dank dieser bewährten Konzeption kann sich der Fachmann voll auf den Schleifprozess konzentrieren.

Das Maschinenbett aus Granitan® S103 bildet die Basis für den Aufbau der technologisch hochstehenden Komponenten zu einer Rundschleifmaschine, die über Jahre höchste Präzision, Leistung und Zuverlässigkeit garantiert.

Die effizienten automatischen Schleifzyklen mit Ausschaltautomatik werden wie sämtliche Achsen hydraulisch gesteuert. Dabei sind Schnelzugabe, Arbeitsvorschub, Ausfunken, Eilrücklauf des Handrades auf die eingestellte Schleifzugabe sowie die Zyklen zum Einstech- und Längsschleifen einzigartig und in der Grundausrüstung enthalten.

Die systematische Entwicklung, Fertigung, Montage und Prüfung unserer Produkte erfolgt prozessorientiert und entspricht den strengen Richtlinien von VDA6.4 und ISO 9001.

# Schleifspindelstock

1



- Flexibel
- Kompakt
- Innenschleifvorrichtung

Es stehen zwei Varianten für den universellen Einsatz zum Aussen-, Plan- und Innenschleifen zur Auswahl:

- Revolver-Schleifspindelstock für das Aussen- und Innenschleifen mit einer Aussenschleifscheibe rechts, links und einer Innenschleifspindel. Innerhalb des Schwenkbereiches von 0° bis +180° kann manuell in einer Hirth Verzahnung (5°) hochpräzise indiziert werden.
- Aussenschleifspindelstock links: Aussenschleifen mit Scheibe links

## Schleifspindellagerung

Die hydrodynamische Gleitlagerung der Aussenschleifspindel garantiert jahrelang hohe Laufgenauigkeit bei minimaler Wartung. Sie ist verschleißfrei, ohne Spieleinstellung und wartungsarm.

## Innenschleifspindeln

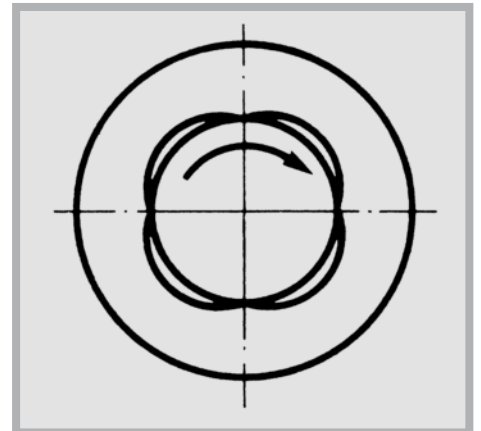
Bei der Innenschleifvorrichtung können Riemen­spindeln eingesetzt werden. Die Innenschleifspindel mit Riementrieb ist mit einer Ölnebel­schmierung ausgestattet.

## Nenn­dreh­zahlen

20 000, 40 000 und 60 000 min<sup>-1</sup>

Aussen- und Innenschleifen sind in einer Aufspannung möglich.

2



3



- 1 Schleifspindelstock
- 2 Hydrodynamische Gleitlagerung
- 3 Innenschleifvorrichtung (Option)

# Werkstückspindelstock

1



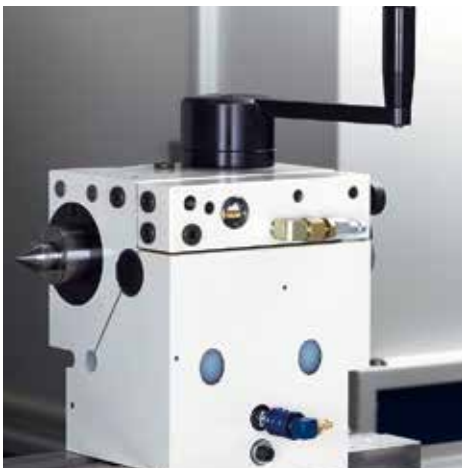
Der schwenkbare hydrodynamisch gelagerte Werkstückspindelstock ermöglicht, sowohl zwischen fest stehenden Spitzen, als auch mit umlaufenden Spindeln zu schleifen. Die kräftige, vom Riemenzug entlastete Werkstückspindel dreht in einer hydrodynamischen Mehrflächen-Gleitlagerung. Die Rundheitsgenauigkeit beim Fliegenschleifen beträgt 0,0003 mm, als Option 0,0001 mm. Der Werkstückspindelstock wird durch einen gestuften AC-Motor angetrieben.

- Frequenzumformer für stufenlose Drehzahlregulierung (Option)
- Optional ist ein Werkstückspindelstock schwenkbar wälzgelagert erhältlich

- Hohe Rundheitsgenauigkeit
- Wartungsarm
- Schleifen zwischen Spitzen und Fliegenschleifen

# Reitstock

2



3



Der starre Reitstock hat eine grosszügig dimensionierte Pinole zur Aufnahme von Spitzen MK3. Die Pinole gleitet in abgedeckten Gleitlagern, der Spitzendruck lässt sich feinfühlig einstellen. Die Feinverstellung erlaubt die schnelle und einfache Zylindrizitätskorrektur (Option), wie sie bei der Bearbeitung von hochpräzisen Werkstücken notwendig ist.

- Der Reitstock lässt sich mit einem hydraulischen Pinolenrückzug und einer verstellbaren Abrichtvorrichtung ausrüsten

# Maschinenbett aus Mineralguss Granitan<sup>®</sup> S103

1

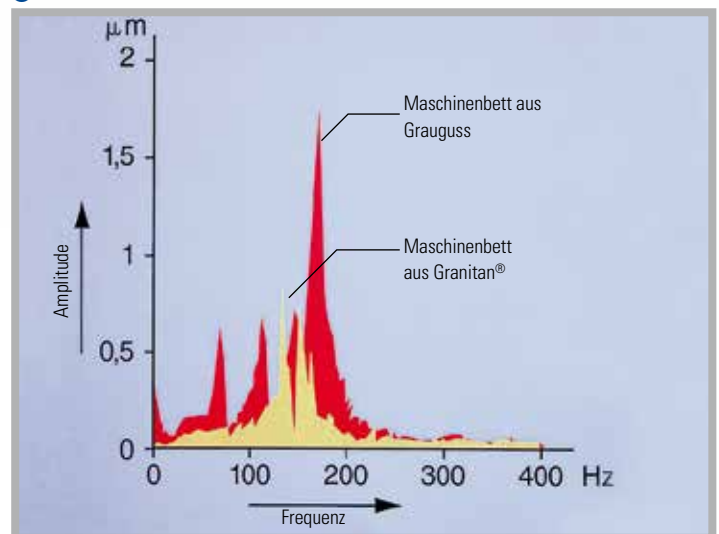


- Schwingungsdämpfend
- Thermostabil
- Verschleissfrei

Die von STUDER entwickelte, seit Jahren bewährte Materialstruktur wird in der firmeneigenen Anlage nach modernster industrieller Verfahrenstechnik gefertigt.

- Das ausgezeichnete Dämpfungsverhalten des Maschinenbettes sorgt für eine hervorragende Oberflächenqualität der geschliffenen Teile. Ausserdem erhöht sich die Standzeit der Schleifscheibe, wodurch die Nebenzeiten sinken.
- Kurzfristige Temperaturschwankungen werden durch das günstige thermische Verhalten von Granitan<sup>®</sup> weitgehend ausgeglichen. Daraus resultiert hohe Masshaltigkeit über den ganzen Tag.
- Die V- und Flachbahnführungen für die Längs- und Querschlitzen sind direkt im Maschinenbett abgeformt und mit dem abriebfesten Gleitbahnbelag Granitan<sup>®</sup> S200 beschichtet. Ihre patentierte Oberflächenstruktur eliminiert weitgehend das Aufschwimmen der Schlitten sowie den Stick-Slip-Effekt, der bei konventionellen Führungen zu beobachten ist. Die Führungen bieten über den gesamten Geschwindigkeitsbereich höchste Genauigkeit bei hoher Tragfähigkeit und starker Dämpfung. Durch die robuste und wartungsfreie Auslegung bleiben diese exzellenten Führungseigenschaften nahezu unbegrenzt erhalten.

2



3

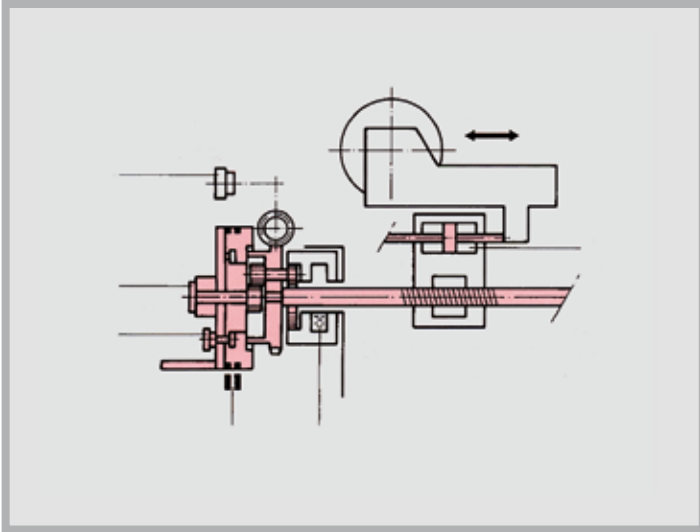


- 1 Maschinenbett mit Längs- und Querführungen
- 2 Schwingungsverhalten von Grauguss und Granitan<sup>®</sup> S103
- 3 Führungen mit patentierter Oberflächenstruktur

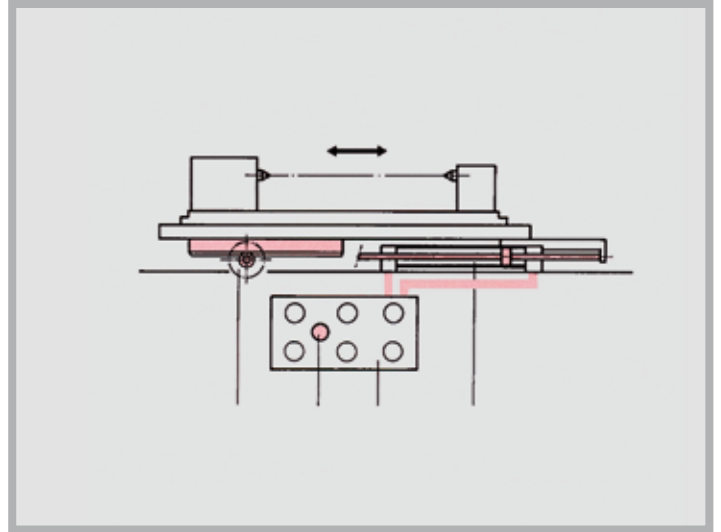


# Quer- und Längsschlitten

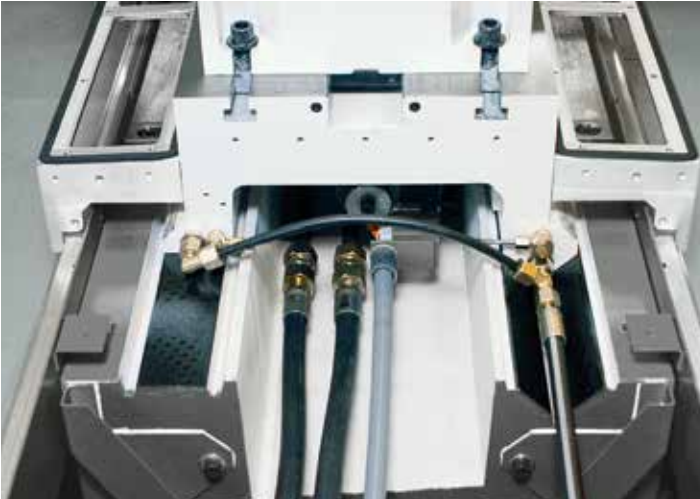
1



2



3



- Geringer Reibungskoeffizient
- Hydraulische Schnellverstellung
- Spielfreies Vorschubsystem
- Geringer Verschleiss
- Wiederholgenauigkeit

Die Quer- und Längsschlitten sind aus hochwertigem Grauguss gefertigt und weisen hochgenaue, geschliffene V- und Flachbahnführungen mit für die Gesamtmaschinensteifigkeit optimalen Führungsbahnabständen auf. Der Gleitbahnbelag Granitan® S200 sorgt für eine stickslipfreie Bewegung der Schlitten. Ein kontinuierlich arbeitendes Schmieresystem gewährleistet hohe Lebensdauer und erhält die Genauigkeit. Über den gesamten Verfahrbereich liegen die Schlitten immer vollständig auf den Führungen des Maschinenbetts. Sie profitieren von der exzellenten Geradheit der Mantellinie von 0,0025 mm auf 630 mm Messlänge!

## Längsschlitten Z-Achse

Der Antrieb des Längsschlittens mit schwenkbarem Maschinentisch erfolgt manuell über Handrad oder automatisch über Hydraulikzylinder mit stufenloser Geschwindigkeitsregulierung. Die reaktionsschnelle Hydraulik mit weicher und sehr genau arbeitender Umsteuerung gewährleistet hohe Genauigkeit bei extremer Geschwindigkeitsveränderung. Option: Feinverstellung sowie Luftabhebung zu schwenkbarem Tisch für schnelle Zylindrizitätskorrekturen und genaues Einstellen von Kegelwinkeln. Digitalanzeige zu Längsschlittenposition.

## Querschlitten X-Achse

Der Antrieb erfolgt manuell über Handrad oder automatisch über Kugelrollspindel und Hydromotor. Die Mechanik der Querachse verfügt über eine Feinverstellung, die Zustellkorrekturen in Teilbeträgen eines Mikrometers ermöglicht. Option: Kontaktsteuergerät Sensitron, Durchmesser-messsteuerung, Digitalanzeige der Querschlittenposition.

- 1 Schematische Darstellung Querachse
- 2 Schematische Darstellung Längsachse
- 3 V-Flachbahnführung (Querschlitten)

# Maschinensteuerung und Bedienung



- Steuerschrank EMV geprüft
- Ergonomisch angeordnete Bedienungselemente

Der Steuerschrank ist fest mit der Maschine verbunden. Dadurch ist diese sofort betriebsbereit. Die Steuerung ist funktions sicher und wartungsfrei. Die Elektroausrüstung entspricht den einschlägigen Sicherheitsnormen und ist auf EMV geprüft. Die klare und übersichtliche Geräteanordnung gewährleistet einen optimalen Bedienungskomfort.

### Automatischer Schleifzyklus mit Ausschaltautomatik:

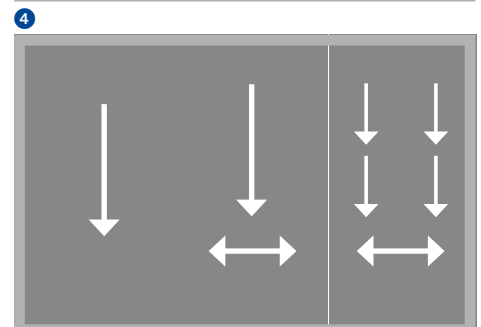
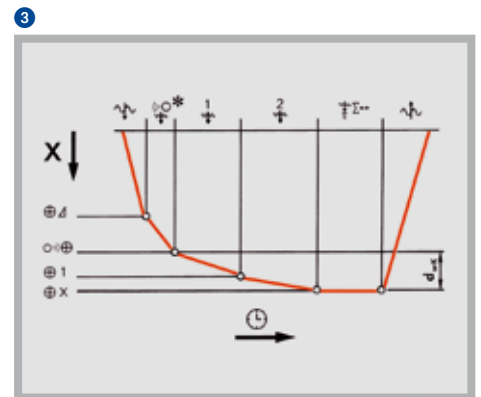
- Schnelzugstellung
- Arbeitsvorschub
- Ausfunken
- Eilrücklauf des Vorschubhandrads auf die eingestellte Schleifzugabe

### Schleifprogramme:

- Einstechschleifen mit Kurzhub des Längsschlittens oder Pendelschleifen mit kontinuierlicher Zustellung
- Pendelschleifen mit stossweiser Zustellung am linken, rechten oder an beiden Hubenden

Das Kontaktsteuergerät Sensitron inkl. Schwingungsaufnehmer dient zum automatischen Umschalten vom Zustellvorschub auf den Schleifvorschub.

In Verbindung mit dieser Anschliffkennung sind mit der Maschine Touchiergeschwindigkeiten von 0,06 bis 30 mm/min realisierbar. Dank dieser Option können Schleifzeit und Einrichtzeit auf ein Minimum reduziert werden.



# Customer Care

STUDER Rundschleifmaschinen sollen möglichst lange die Kundenanforderungen erfüllen, wirtschaftlich arbeiten, zuverlässig funktionieren und jederzeit verfügbar sein. Vom «Start up» bis zum «Retrofit» – unser Customer Care ist während der gesamten Lebensdauer Ihrer Maschine für Sie da. Weltweit stehen Ihnen 30 kompetente HelpLines und mehr als 60 Service-Techniker in Ihrer Nähe zur Verfügung:

- Wir sind schnell bei Ihnen und bieten unkomplizierte Unterstützung an.
- Wir unterstützen Sie bei der Produktivitätssteigerung.
- Wir arbeiten professionell, zuverlässig und transparent.
- Wir sorgen im Problemfall für eine professionelle Lösung.



**Start up**  
Inbetriebnahme  
Gewährleistungsverlängerung



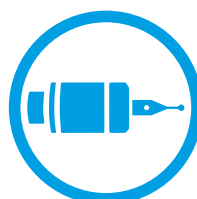
**Qualification**  
Schulung  
Produktionsunterstützung



**Prevention**  
Wartung  
Inspektion



**Service**  
Kundendienst  
Kundenberatung  
HelpLine  
Teleservice



**Material**  
Ersatzteile  
Austauschteile  
Zubehör



**Rebuild**  
Maschinenüberholung  
Baugruppenüberholung



**Retrofit**  
Umbauten  
Nachrüstungen

# Technische Daten

## Hauptabmessungen

Spitzenweite	650/1000 mm
Spitzenhöhe	125/175/225 mm
Max. Werkstückgewicht zwischen Spitzen	130 kg

## Querschlitten: X-Achse

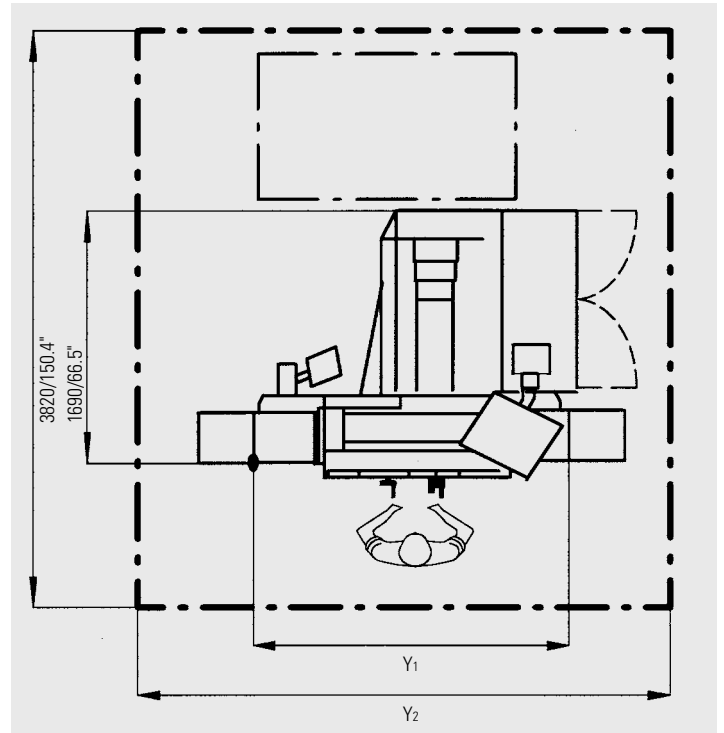
Schnellverstellung	60 mm
Max. Weg	255 mm (Einstechtiefe 3,4 mm)
Geschwindigkeit	0,012–6 mm/min
Vorschub Hubweise	0,001–0,05 mm
Ausfunktzeit	0–6 s
Handradumdrehung	4 mm/Ø

## Längsschlitten: Z-Achse

Max. Weg	700/1050 mm
Geschwindigkeit	50–5000 mm/min
Umsteuerverzögerung	0–6 s
Kleinsten automatischer Tischweg	1,5 mm
Umsteuergenauigkeit bei gleich bleibender Geschwindigkeit	0,02 mm
Maschinentisch-Schwenkbereich	10°/8,5°

## Schleifspindelstock

Schwenkwinkel	0° bis + 180°
Aufnahmekonus	Ø 63 mm
Antriebsleistung	5,5 kW
Drehzahlen	1 670/2 110 min <sup>-1</sup>
Schleifscheibe links, Ø x Breite x Bohrung	400x63 (80F5)x 127 mm (Ø 500 mm Option)
Schleifscheibe rechts, Ø x Breite x Bohrung	400x40x127 mm
Umfangsgeschwindigkeit	35 m/s bis 50 m/s
Innenschleifvorrichtung für Riemenspindeln	Option
Aufnahmebohrung	100 mm



## Spitzenweite

	Y1	Y2
650 mm	2035/80,1"	3500/137,8"
1000 mm	2735/107,7"	3900/153,5"

Unsere Angaben basieren auf dem technischen Stand unserer Maschinen bei Druck dieses Prospekts. Wir behalten uns vor, unsere Maschinen technisch weiterzuentwickeln oder konstruktiv abzuändern. Damit können Masse, Gewichte, Farbe usw. der gelieferten Maschinen von den vorliegenden Angaben abweichen. Die vielfältigen Anwendungsmöglichkeiten unserer Maschinen sind von der von unseren Kunden konkret gewünschten technischen Ausstattung abhängig. Massgebend für die Ausstattung der Maschinen ist daher ausschliesslich die mit den Kunden spezifisch vereinbarte Ausstattung und nicht generelle Angaben oder bildliche Darstellungen.

Werkstückspindelstock schwenkbar	hydrodynamisch gelagert	wälzgelagert
----------------------------------	-------------------------	--------------

Drehzahlbereich	30–1000 min <sup>-1</sup>	35/90/210/520 min <sup>-1</sup>
Aufnahmekonus	MK 5	MK 5
Spindeldurchlass	Ø 30 mm	Ø 38 mm
Antriebsleistung	0,55 kW	0,55 kW
Belastung beim Fliegendschleifen	100 Nm	100 Nm
Rundheitsgenauigkeit beim Fliegendschleifen	0,0003/0,0002/0,0001 mm	0,0005 mm

## Reitstock

Aufnahmekonus	MK3
Pinolenhub	35 mm
Pinolendurchmesser	50 mm
Feinverstellung für Zylindrizitätskorrekturen	±40 µm

## Steuerung

Hydraulische Steuerung

## Garantierte Arbeitsgenauigkeit

Messlänge 610 mm	0,0025 mm
Messlänge 950 mm	0,003 mm

## Anschlusswerte

Gesamtanschlusswert	13 kVA
Luftdruck	5 bar

## Gesamtgewicht

Spitzenweite 650 mm	3 400 kg
Spitzenweite 1000 mm	3 500 kg







Fritz Studer AG  
3602 Thun  
Schweiz  
Tel. +41 33 439 11 11  
Fax +41 33 439 11 12  
info@studer.com  
www.studer.com



**ISO 9001**  
**VDA6.4**  
zertifiziert

