



# T<sup>+</sup>SCHUDIN

## T<sup>+</sup>SCHUDIN

### CUBE 350

**ILG+SULZBERGER**  
WERKZEUGMASCHINEN



ILG+SULZBERGER GmbH

📍 Kapuzinerweg 10

D-70374 Stuttgart

☎ +49 (0) 711 / 95 39 06 - 0

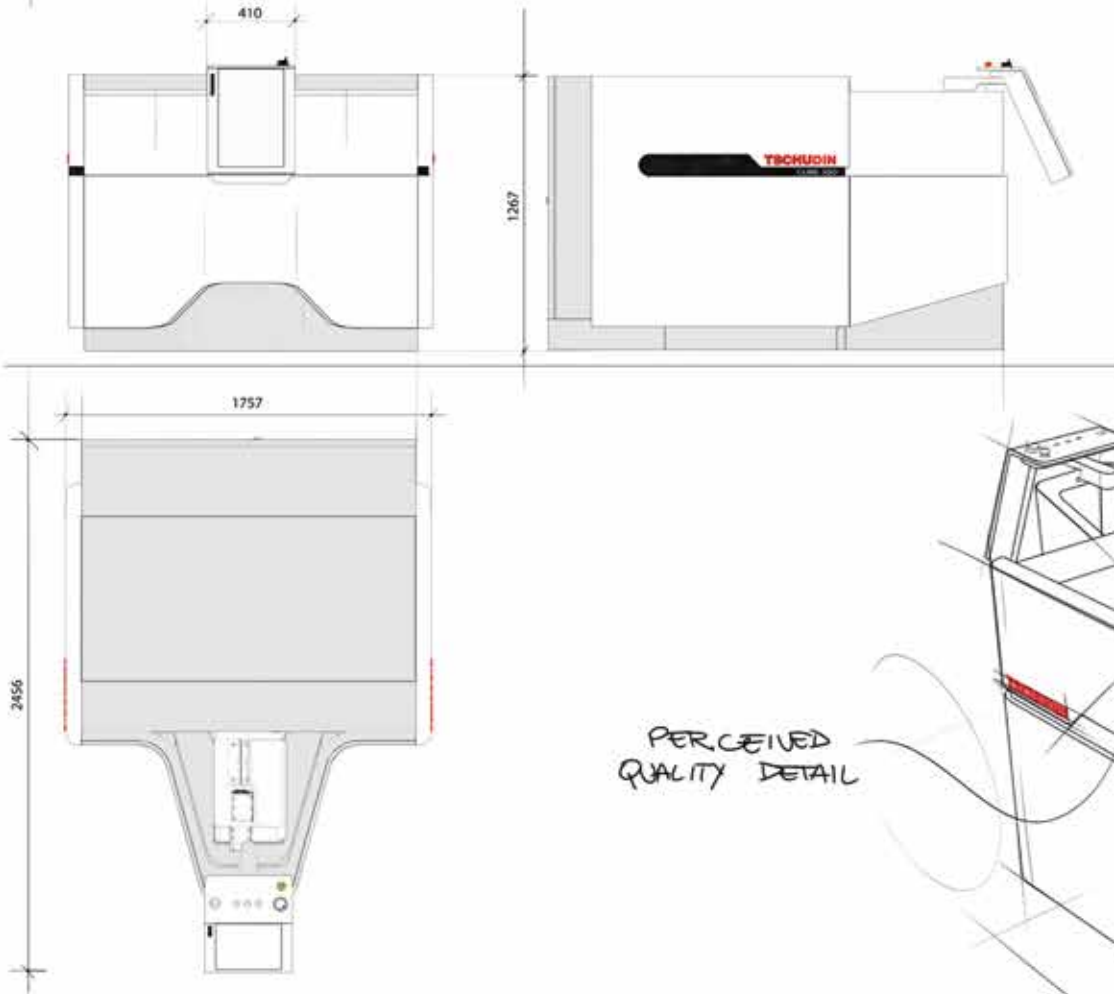
📠 +49 (0) 711 / 95 39 06 - 30

🌐 [www.ilg-sulzberger.de](http://www.ilg-sulzberger.de)

**IHR PREMIUM-PARTNER  
FÜR WERKZEUGMASCHINEN  
UND BETRIEBSEQUIPMENT**

# T<sup>+</sup>SCHUDIN

FORMULA OF ERGONOMIC INDUSTRIES APPLIED TO CUBE 350



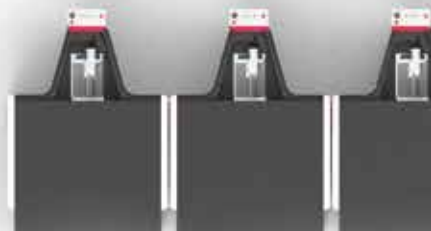
PERCEIVED  
QUALITY  
DETAIL

USER CENTERED DESIGN

SRI

FOOTPRINT REDUCTION

INTUITIVE APPROACH





INTERACTIVE LIGHT

NEW FANUC CNC

SARDI

TRANSPALLET ACCESS  
360 DEGREES

MAINTENANCE  
AND CUSTOMER  
SERVICE

BUILDING THE FAMILY  
OF PRODUCTS

100% FRONTAL  
ACCESS

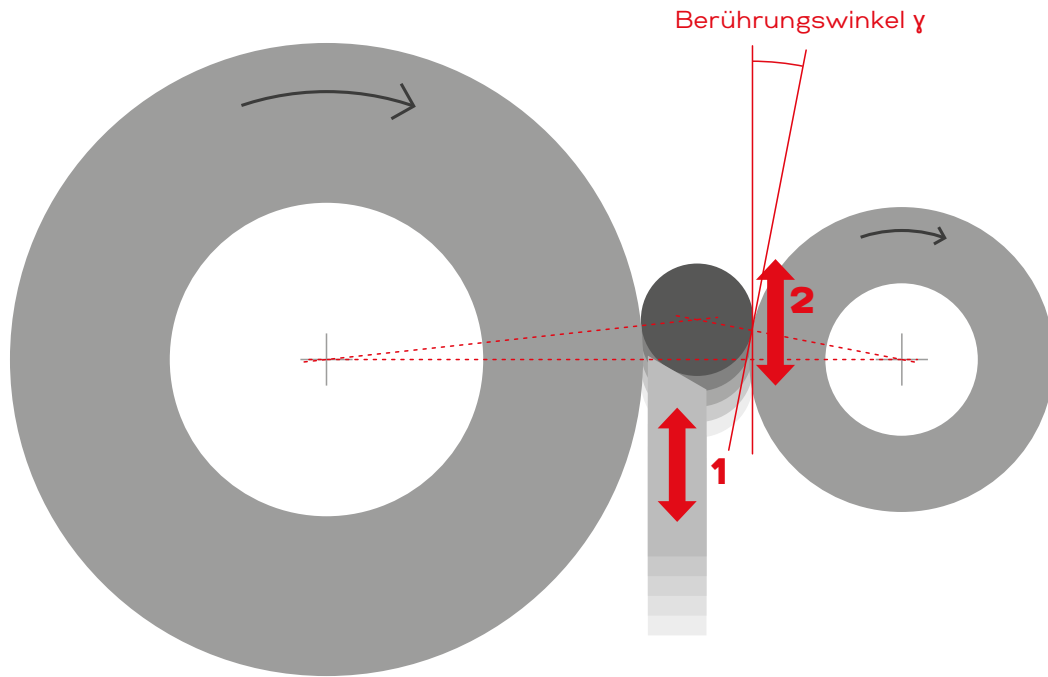
L ACCESS



"TOBLERONE" CONCEPT



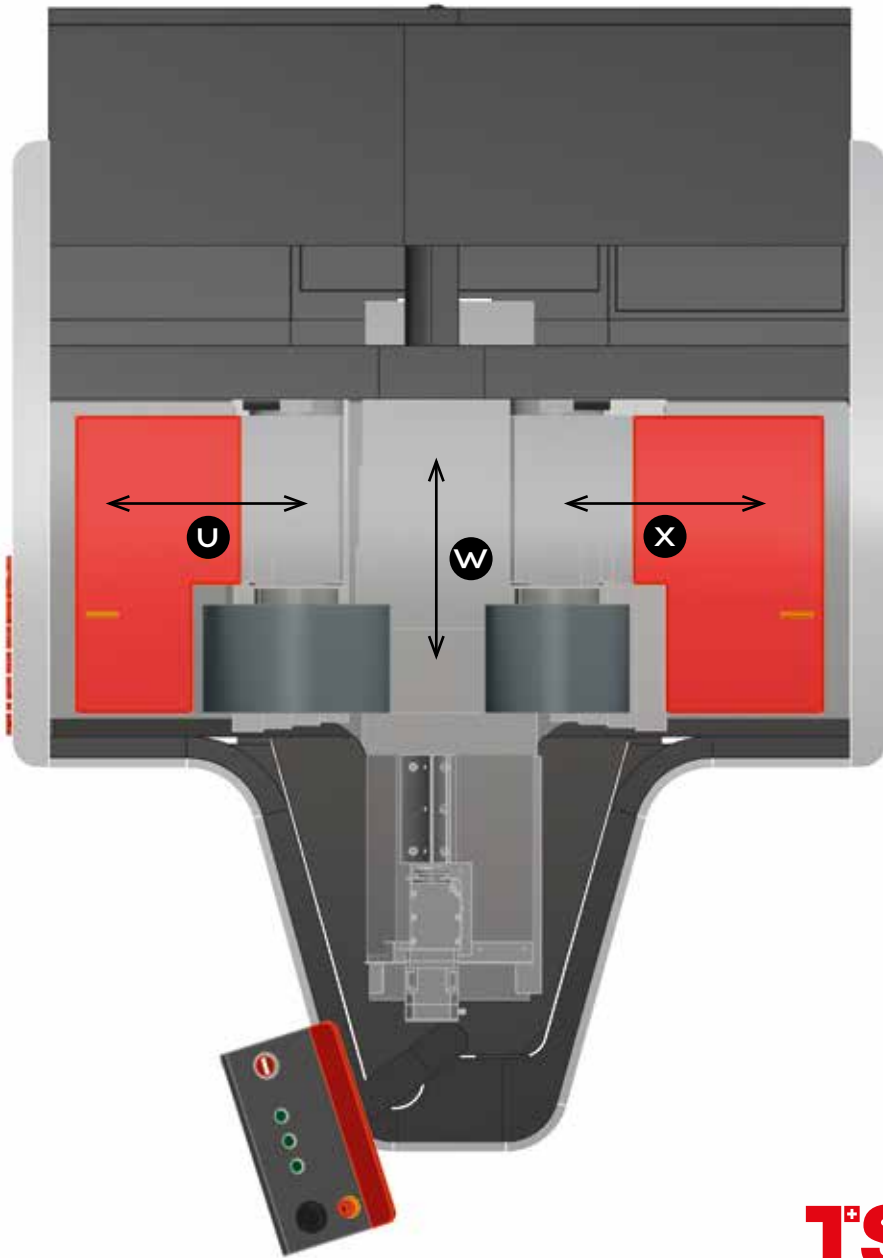




## T<sup>+</sup>SCHUDIN MANUELLE EINSTELLUNGEN

- 1: Werkstücküberhöhung
- 2: Höheneinstellung des Abrichtdiamanten der Regelscheibe

Bei jedem Abrichten reduziert sich der Durchmesser der Schleif- und Regelscheibe. Dadurch verändert sich der Berührungswinkel  $\gamma$ . Die Kompensation erfolgt manuell.



**U** SCHLEIFSCHEIBENACHSE

**W** WERKSTÜCK / ABRICHTACHSE

**X** REGELSCHEIBENACHSE

# T<sup>+</sup>SCHUDIN PATENTE

EP 1330336  
CH 699061  
US 8100738  
EP 1955808  
EP 2394783  
US 9085059  
EP 3269500  
US 10232484

# EINSTECHSCHLEIFEN



Be-/Entladen von Hand, sicher und CE-konform.

## T<sup>+</sup>SCHUDIN

### PROZESS- SICHERHEIT

Das temperaturstabile Maschinenbett und die Schlitten aus Naturgranit bewirken auch beim Durchgangsschleifen höchste Masshaltigkeit und Formstabilität der Teile.

Zylindrische Werkstücke können sehr einfach eingerichtet und geschliffen werden, da sich Schleif- und Regelscheibe elektronisch gekoppelt verstellen lassen.

### DURCHGANGS- SCHLEIFEN





# T<sup>+</sup>SCHUDIN

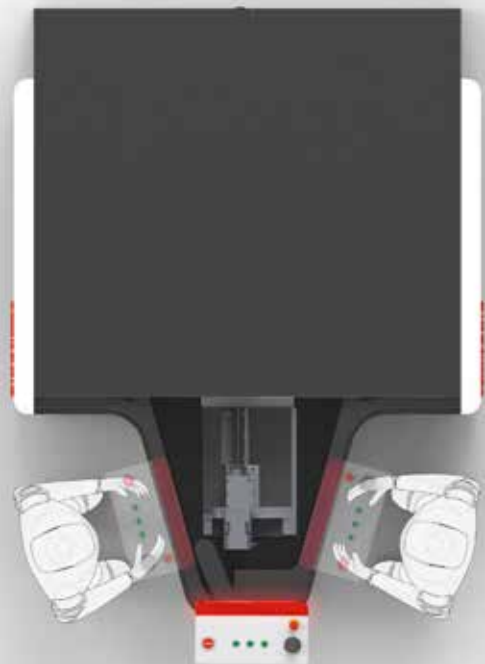
## ZUVERLÄSSIGES BE-/ENTLADEN

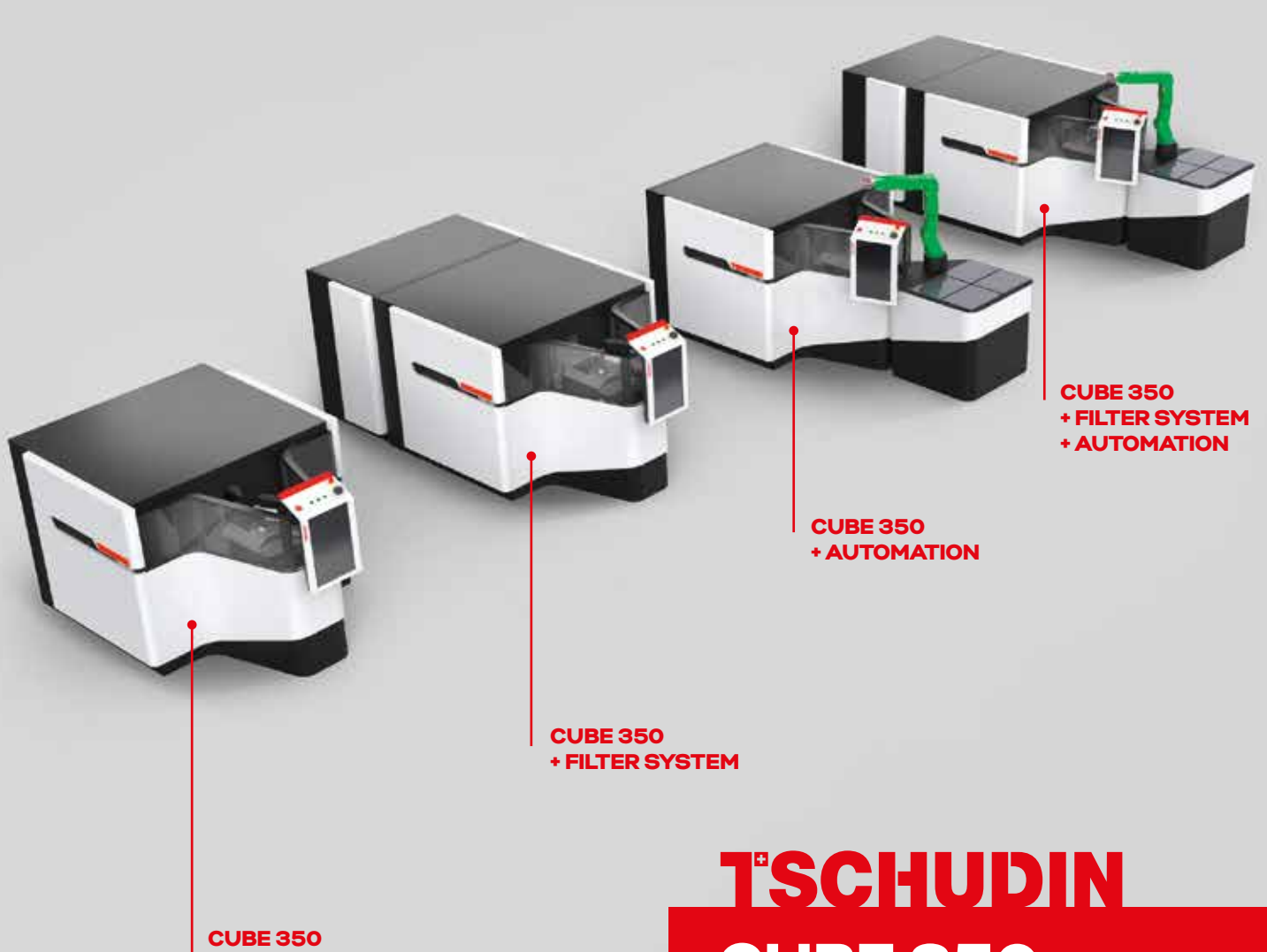
Der Be-/Entladeprozess ausserhalb der Schleifzone erhöht die Zuverlässigkeit. Die Automation arbeitet dadurch nicht im Schleifschlamm.

# T<sup>+</sup>SCHUDIN

## ERGONOMIE, FUNKTION UND DESIGN

- Ergonomische Bedienung für Links- und Rechtshänder (Patent pending)
- Einfache und komfortable Bedienung (Software T<sup>+</sup>SCHUDIN „EASY“)
- Optimale Zugänglichkeit für Maschinenunterhalt





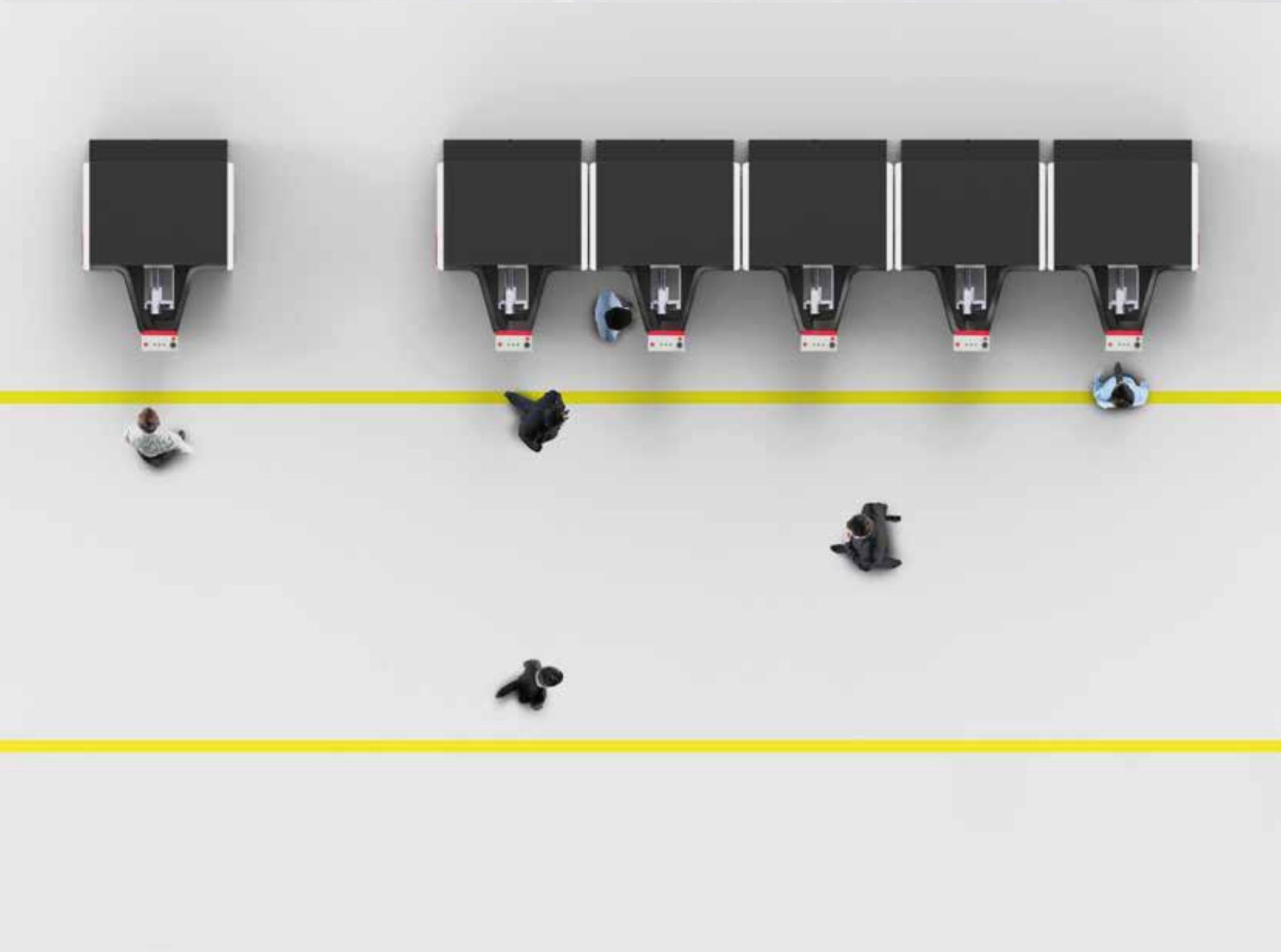
## T<sup>+</sup>SCHUDIN CUBE 350

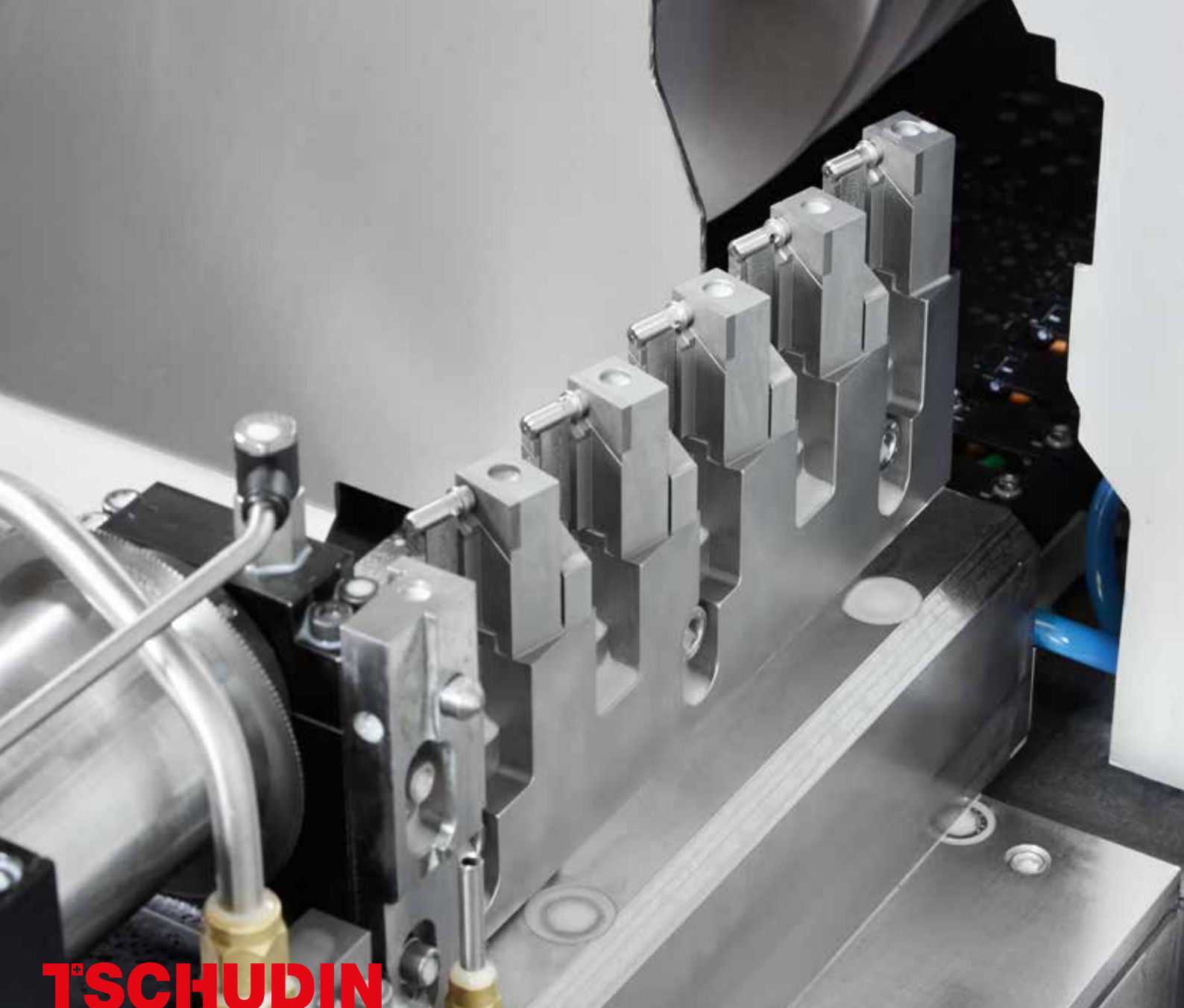
- Die neuen spitzenlosen Aussenrundscheifmaschinen mit digitalisierten Einricht- und Schleifprozessen
- Maschinenbett und Schlitten aus thermostabilem Naturgranit
- Linearantriebe auf der X-, U- und W-Achse
- Einfacher, wartungsarmer Maschinenaufbau
- Nachrüstbare Automatisationslösungen und optimierte Peripherie
- Integrierte Pumpstation für Kühlmittel mit Trockenlauffunktion





**T<sup>+</sup>SCHUDIN**





# T<sup>+</sup>SCHUDIN

## NEUE PROZESSE

Die patentierte, verfahrbare Werkstückauflage erlaubt erweiterte Prozessmöglichkeiten

- Schruppen und Schlichten in einem Doppelzyklus
- Schleifen von scharfen Kanten
- Gezieltes Anfahren von Konen und Radien



# ANWENDUNGEN

## Automobil



## Elektromotor



## Hydraulik



## Lager



## Medizin



## Werkzeug



# T<sup>+</sup>SCHUDIN ANWENDUNGEN

Die T<sup>+</sup>SCHUDIN Maschinen werden für verschiedenste Anwendungen eingesetzt.

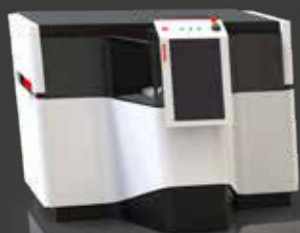
Zum Beispiel:

- Im Werkzeugbau mit sehr kleinen Losgrößen
- Im Automobilbau für die Massenproduktion

Dabei kann eine Vielzahl von Werkstoffen bearbeitet werden, von Stahl bis Aluminium, Glas, Titan, Karbon, Keramik, Germanium, Silizium, usw.

# www.tschudin.swiss

TSCHUDIN CUBE 350



TSCHUDIN 400 ecoLine / proLine



TSCHUDIN 600 ecoLine / proLine



## TECHNISCHE DATEN

PROZESS	TSCHUDIN CUBE 350
Durchgangsschleifen Schleifbereich Ø	0,1-20 mm
Einstechschleifen Schleifbereich Ø	0,1-20 mm
Schleifscheibenbreite / Schleiflänge Einstechschleifen	150 mm (optional 205 mm)
Schleifscheiben Ø Bohrung	350 mm 203,2 mm
Regelscheiben Ø Bohrung	275 mm 175 mm
Antriebsleistung Schleifspindel	7,5 / 12 kW
Umfangsgeschwindigkeit Schleifspindel (V-konstant)	max. 63 m/s
Drehzahl Regelscheibe (stufenlos)	5-1000/min
CNC Steuerung	Fanuc Oi
Auflösung	0,1 µ
Abmessungen L x T x H	2558 x 1735 x 1320 mm
Gewicht	4 t

# T<sup>®</sup>SCHUDIN

CH-2540 Grenchen, Schweiz  
Tel. +41 32 654 64 74, Fax +41 32 654 64 73, info@tschudin.swiss

www.tschudin.swiss

Technische Änderungen im Rahmen von Produktverbesserungen sowie Fehler und Irrtümer vorbehalten.